
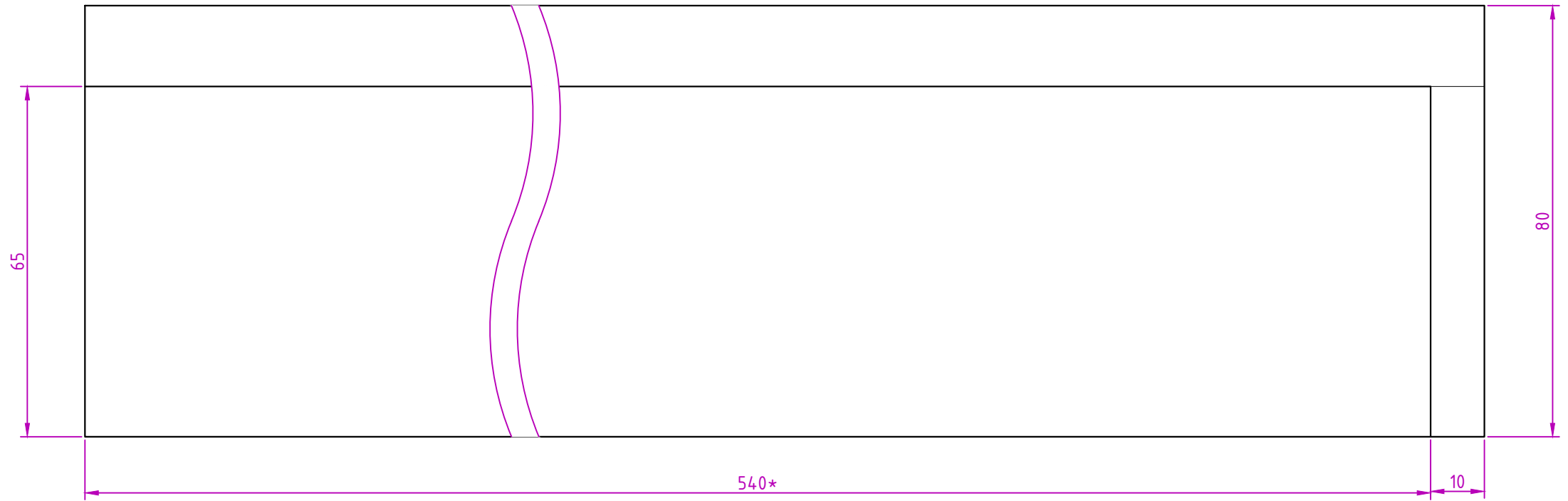
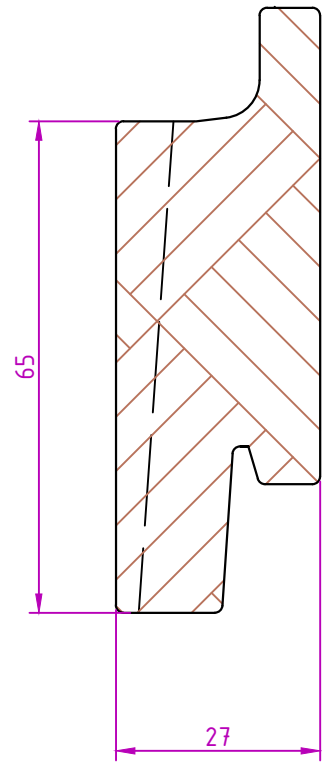
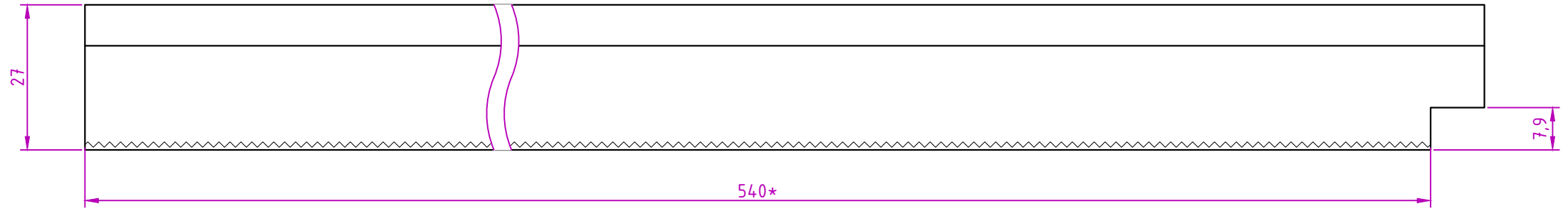



| | | | | | | | | | |
|------------|------------|------|--------|-------|----------|--|---|------|--------|
| | | | | | | 1287 | | | |
| | | | | | | Бетонный клинкер - ХПК "Борисовские Мануфактуры" | | | |
| Изм. | Кол. уч. | Лист | № док. | Подп. | Дата | НАВЕСНОЙ ВЕНТИЛИРУЕМЫЙ ФАСАД | Стадия | Лист | Листов |
| Разработал | Красникова | | | | 17.01.20 | | Р | - | - |
| Проверил | Рожкова | | | | 17.01.20 | | | | |
| | | | | | | | | | |
| Утвердил | Скляр | | | | 17.01.20 | 550x115 - плинфа (быстросъем) |  | | |

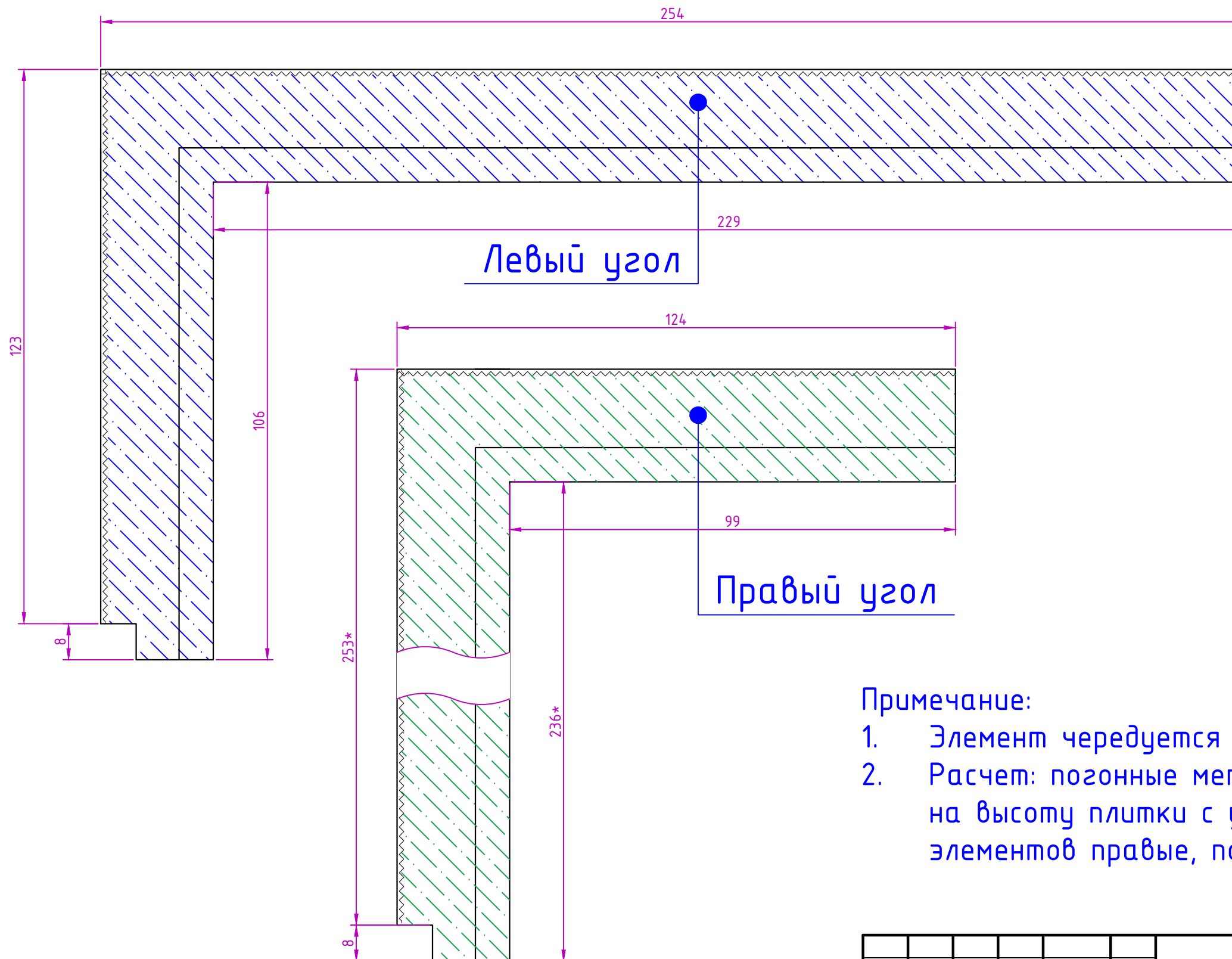


| | | | | | | | | | |
|------------|----------|------------|--------|-------|----------|--|--------|------|--------|
| | | | | | | 1287 | | | |
| | | | | | | Бетонный клинкер - ХПК "Борисовские Мануфактуры" | | | |
| Изм. | Кол. уч. | Лист | № док. | Подп. | Дата | НАВЕСНОЙ ВЕНТИЛИРУЕМЫЙ ФАСАД | Стадия | Лист | Листов |
| Разработал | | Красникова | | | 17.01.20 | | Р | - | - |
| Проверил | | Рожкова | | | 17.01.20 | | | | |
| | | | | | | | | | |
| | | | | | | | | | |
| Утвердил | | Скляров | | | 17.01.20 | 540x65 - плинфа (быстросъем) | | | |






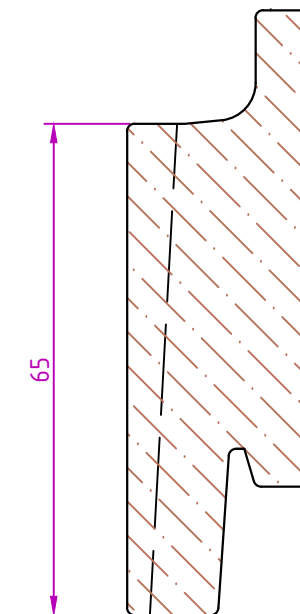
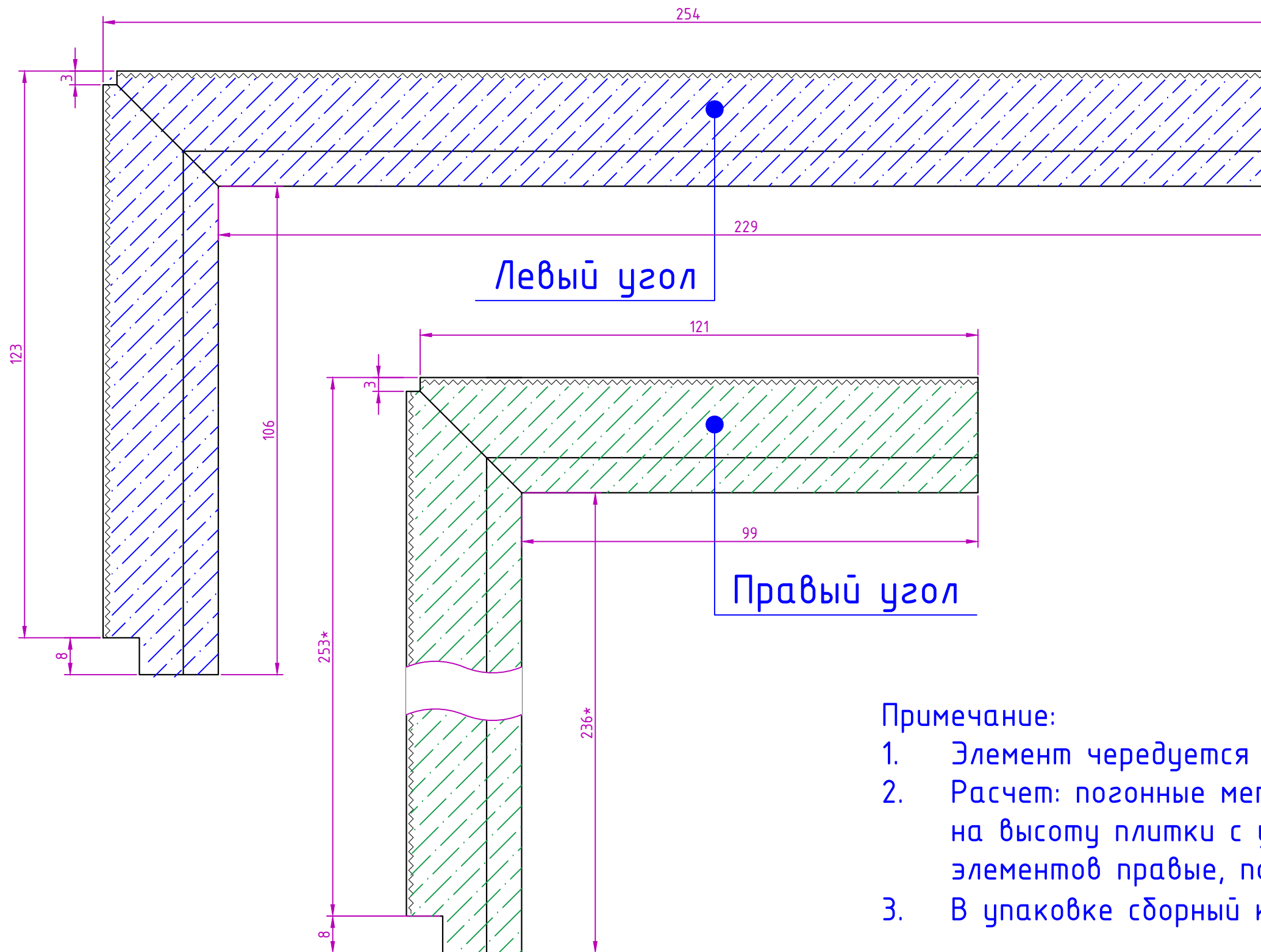
| | | | | | | | | | |
|------------|----------|------------|--------|-------|----------|--|--------|---|--------|
| | | | | | | 1287 | | | |
| | | | | | | Бетонный клинкер - ХПК "Борисовские Мануфактуры" | | | |
| Изм. | Кол. уч. | Лист | № док. | Подп. | Дата | НАВЕСНОЙ ВЕНТИЛИРУЕМЫЙ ФАСАД | Стадия | Лист | Листов |
| Разработал | | Красникова | | | 17.01.20 | | Р | - | - |
| Проверил | | Рожкова | | | 17.01.20 | | | | |
| | | | | | | | | | |
| | | | | | | | | | |
| Утвердил | | Скляров | | | 17.01.20 | 250x65 - кирпич (быстросъем) | |  | |



Примечание:


1. Элемент чередуется на левый и правый
2. Расчет: погонные метры наружного угла разделить на высоту плитки с учетом шва. Половина элементов правые, половина элементов левые.

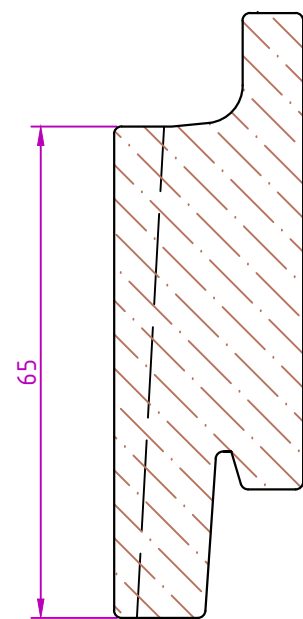
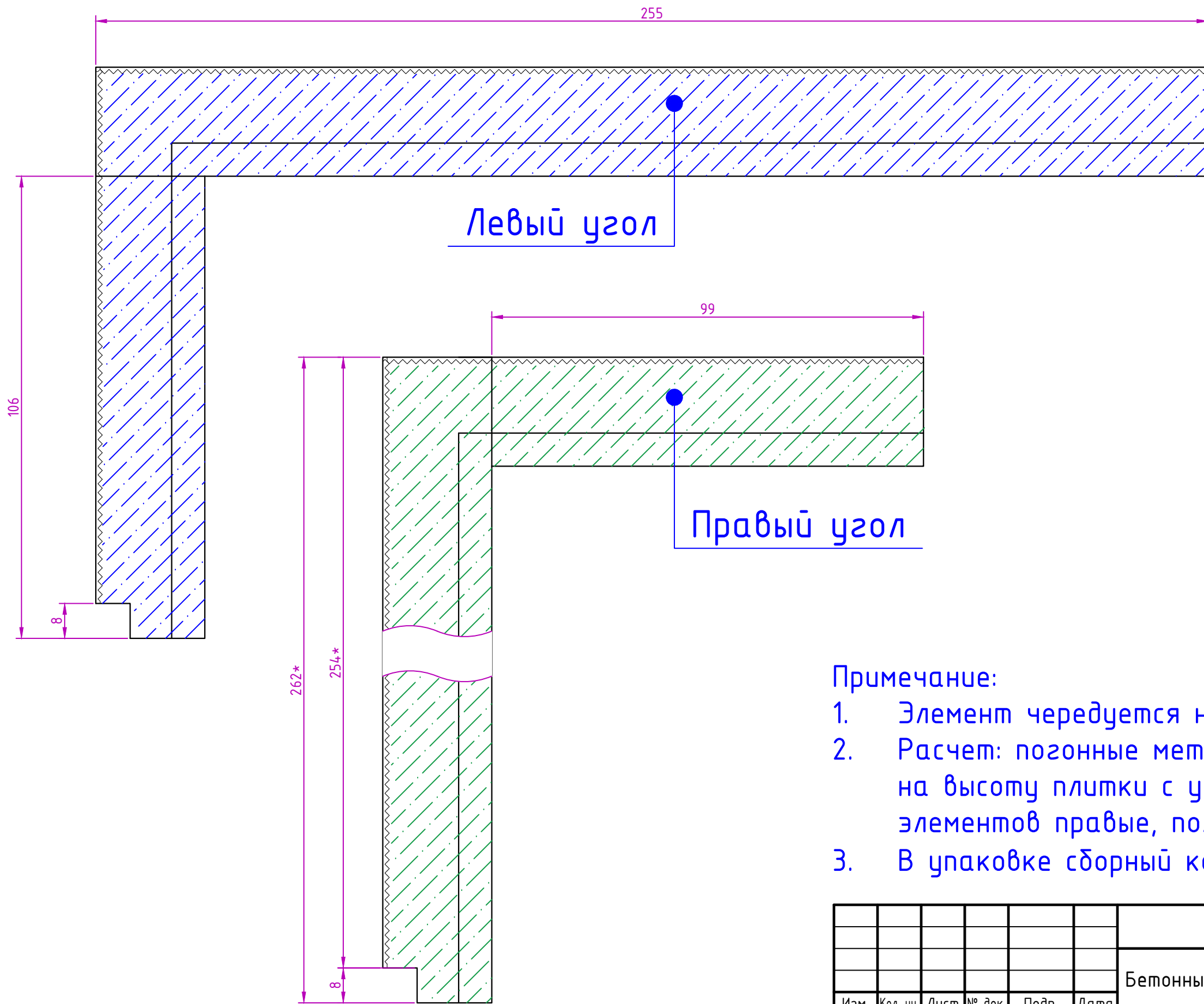
| | | | | | | | | | |
|------------|----------|------------|--------|-------|----------|--|---|------|--------|
| | | | | | | 1287 | | | |
| | | | | | | Бетонный клинкер - ХПК "Борисовские Мануфактуры" | | | |
| Изм. | Кол. уч. | Лист | № док. | Подп. | Дата | НАВЕСНОЙ ВЕНТИЛИРУЕМЫЙ ФАСАД | Стадия | Лист | Листов |
| Разработал | | Красникова | | | 17.01.20 | | Р | - | - |
| Проверил | | Рожкова | | | 17.01.20 | | | | |
| | | | | | | 250x65 - угол монолитный (быстросъем) |  | | |
| Утвердил | | Скляров | | | 17.01.20 | | | | |



Примечание:


1. Элемент чередуется на левый и правый
2. Расчет: погонные метры наружного угла разделить на высоту плитки с учетом шва. Половина элементов правые, половина элементов левые.
3. В упаковке сборный комплект (1/2+целый)

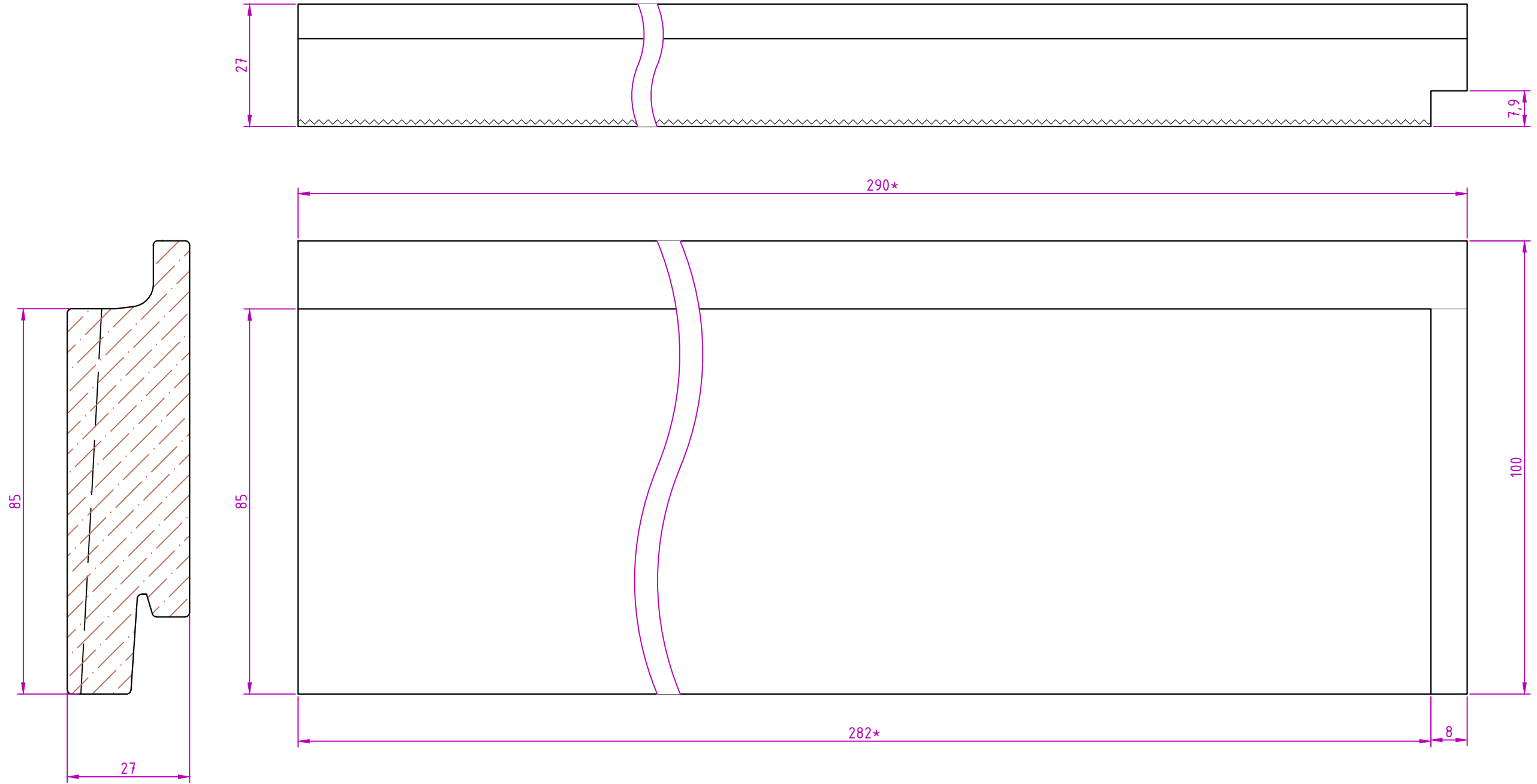
| | | | | | | | | | |
|------------|----------|------------|--------|-------|----------|---|--------|------|--------|
| | | | | | | 1287 | | | |
| | | | | | | Бетонный клинкер - ХПК "Борисовские Мануфактуры" | | | |
| Изм. | Кол. уч. | Лист | № док. | Подп. | Дата | НАВЕСНОЙ ВЕНТИЛИРУЕМЫЙ ФАСАД | Стадия | Лист | Листов |
| Разработал | | Красникова | | | 17.01.20 | | Р | - | - |
| Проверил | | Рожкова | | | 17.01.20 | | | | |
| | | | | | | 250x65 - угол 45° (быстросъем) | | | |
| Утвердил | | Скляров | | | 17.01.20 |  | | | |




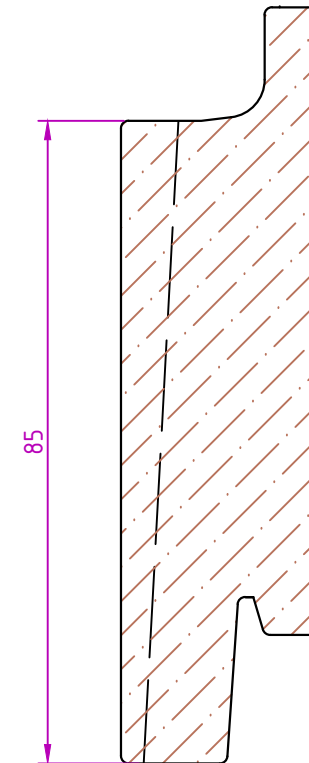
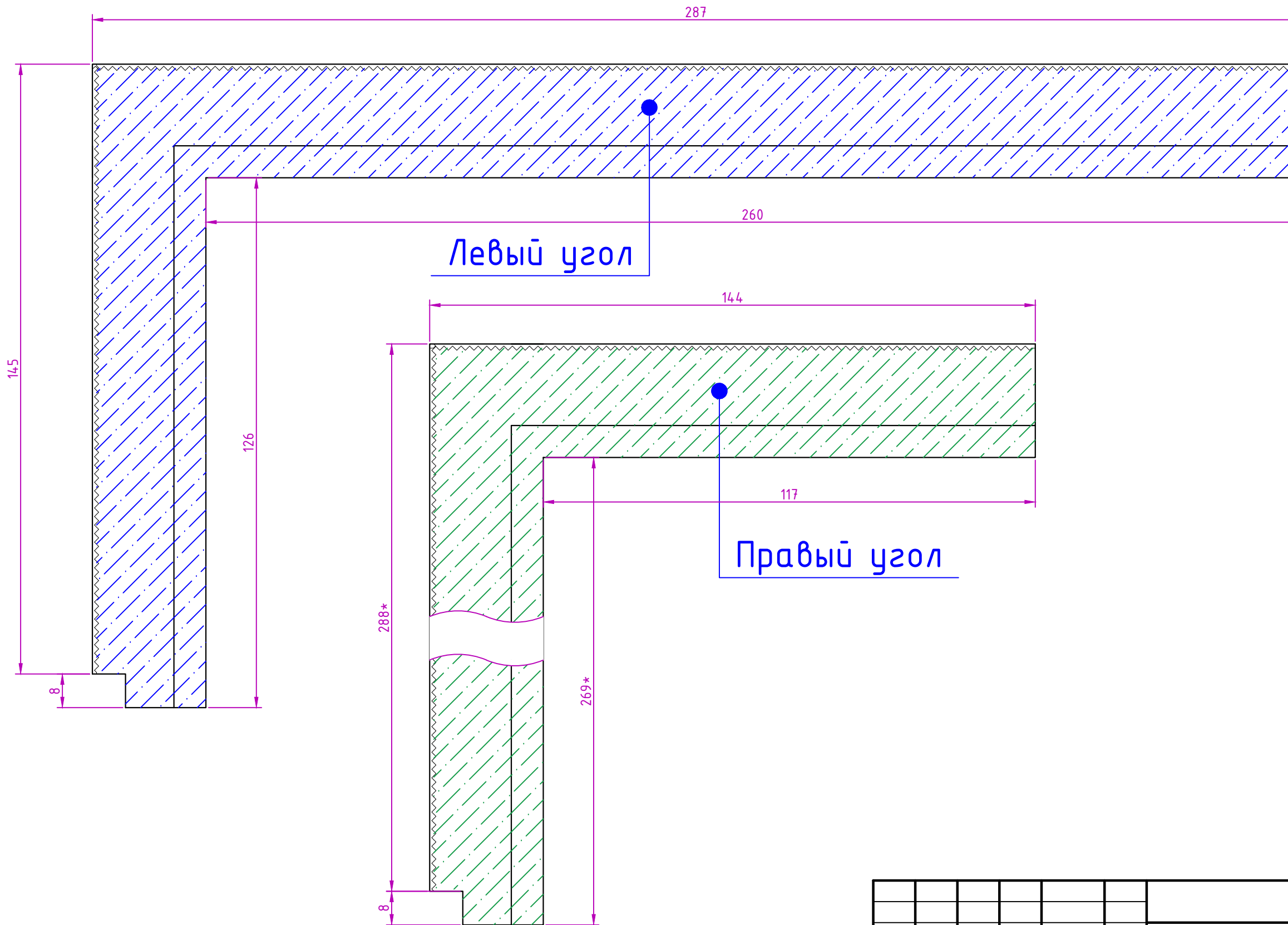
Примечание:


1. Элемент чередуется на левый и правый
2. Расчет: погонные метры наружного угла разделить на высоту плитки с учетом шва. Половина элементов правые, половина элементов левые.
3. В упаковке сборный комплект (1/2+целый)

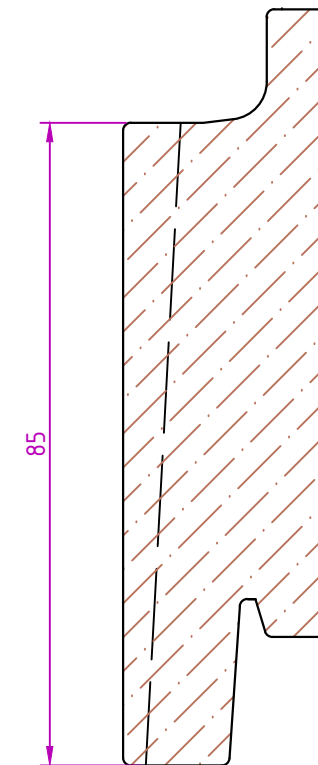
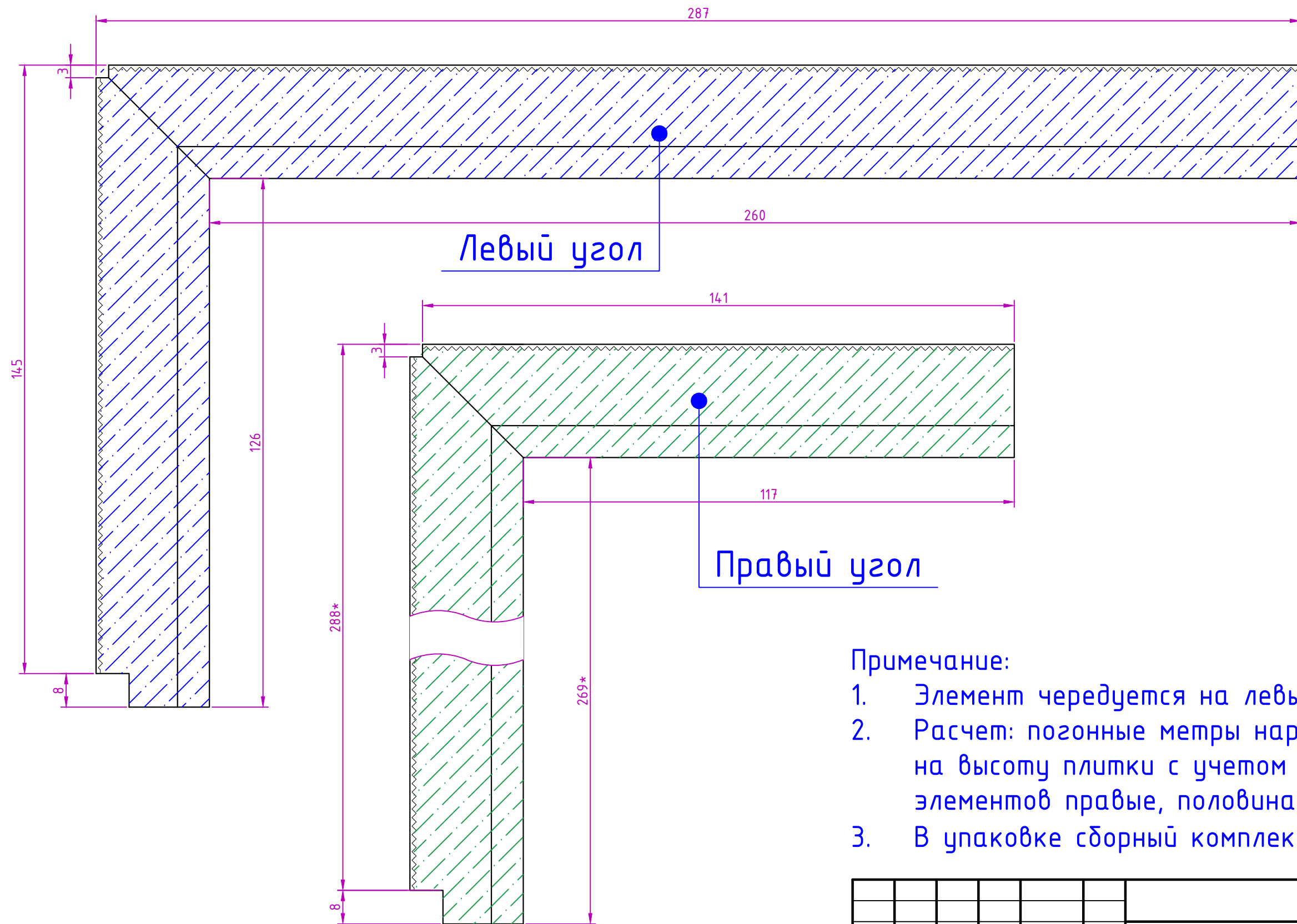
| | | | | | | | | | |
|------------|----------|------------|--------|-------|----------|---|--------|------|--------|
| | | | | | | 1287 | | | |
| | | | | | | Бетонный клинкер - ХПК "Борисовские Мануфактуры" | | | |
| Изм. | Кол. уч. | Лист | № док. | Подп. | Дата | НАВЕСНОЙ ВЕНТИЛИРУЕМЫЙ ФАСАД | Стадия | Лист | Листов |
| Разработал | | Красникова | | | 17.01.20 | | Р | - | - |
| Проверил | | Рожкова | | | 17.01.20 | | | | |
| | | | | | | 250x65 - угол составной 90° (быстросъем) | | | |
| Утвердил | | Скляров | | | 17.01.20 |  | | | |



| | | | | | | | | | |
|------------|----------|------------|--------|-------|----------|--|---|------|--------|
| | | | | | | 1287 | | | |
| | | | | | | Бетонный клинкер - ХПК "Борисовские Мануфактуры" | | | |
| Изм. | Кол. уч. | Лист | № док. | Подп. | Дата | НАВЕСНОЙ ВЕНТИЛИРУЕМЫЙ ФАСАД | Стадия | Лист | Листов |
| Разработал | | Красникова | | | 17.01.20 | | Р | - | - |
| Проверил | | Рожкова | | | 17.01.20 | | | | |
| | | | | | | | | | |
| Утвердил | | Скляров | | | 17.01.20 | 280x85 - кирпич (быстростъем) |  | | |




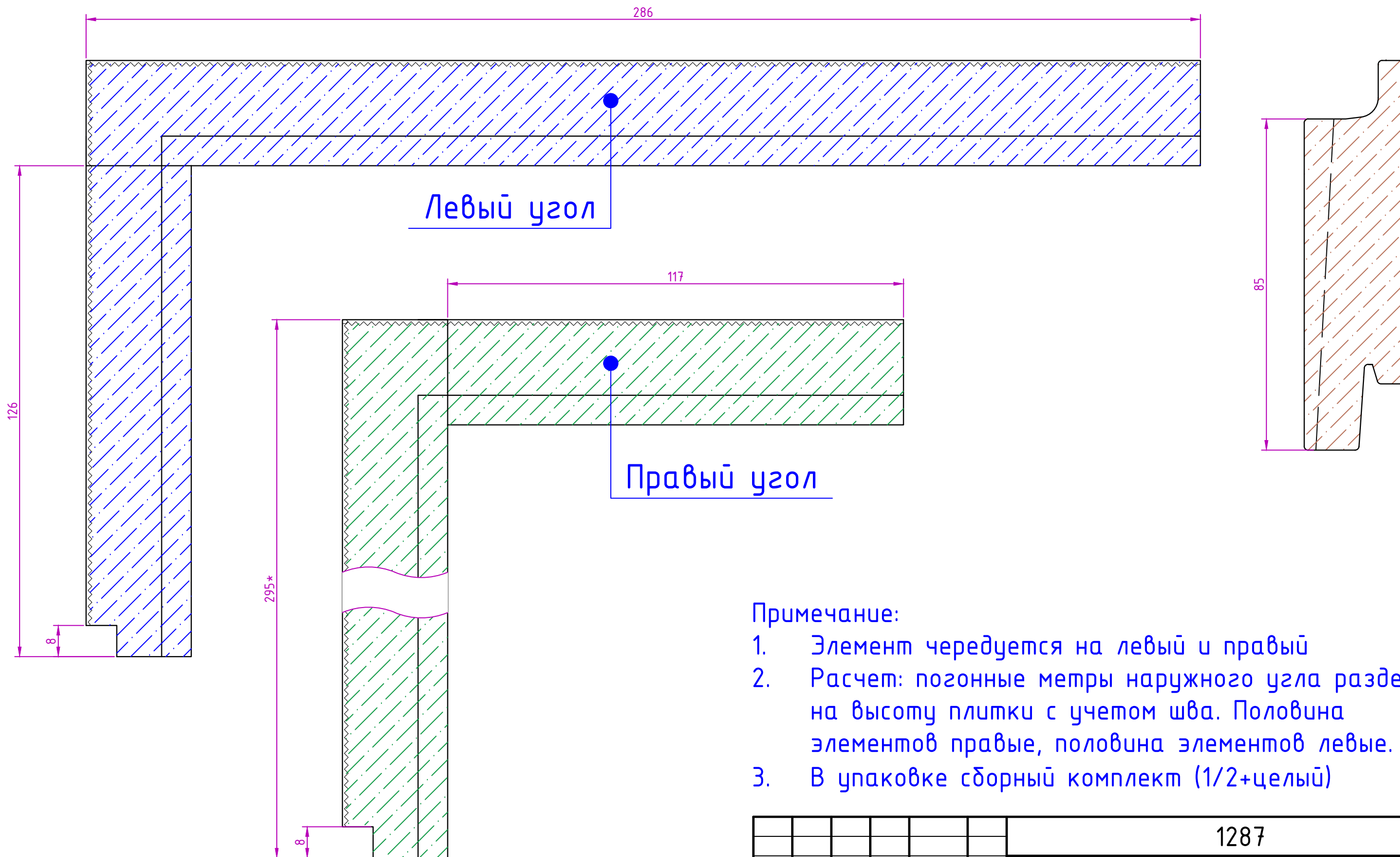
| | | | | | | | | | |
|------------|----------|------------|--------|-------|----------|--|---|------|--------|
| | | | | | | 1287 | | | |
| | | | | | | Бетонный клинкер - ХПК "Борисовские Мануфактуры" | | | |
| Изм. | Кол. уч. | Лист | № док. | Подп. | Дата | НАВЕСНОЙ ВЕНТИЛИРУЕМЫЙ ФАСАД | Стадия | Лист | Листов |
| Разработал | | Красникова | | | 17.01.20 | | Р | - | - |
| Проверил | | Рожкова | | | 17.01.20 | | | | |
| | | | | | | | | | |
| Утвердил | | Скляров | | | 17.01.20 | 280x85 - угол монолитный (быстросъем) |  | | |



Примечание:


1. Элемент чередуется на левый и правый
2. Расчет: погонные метры наружного угла разделить на высоту плитки с учетом шва. Половина элементов правые, половина элементов левые.
3. В упаковке сборный комплект (1/2+целый)

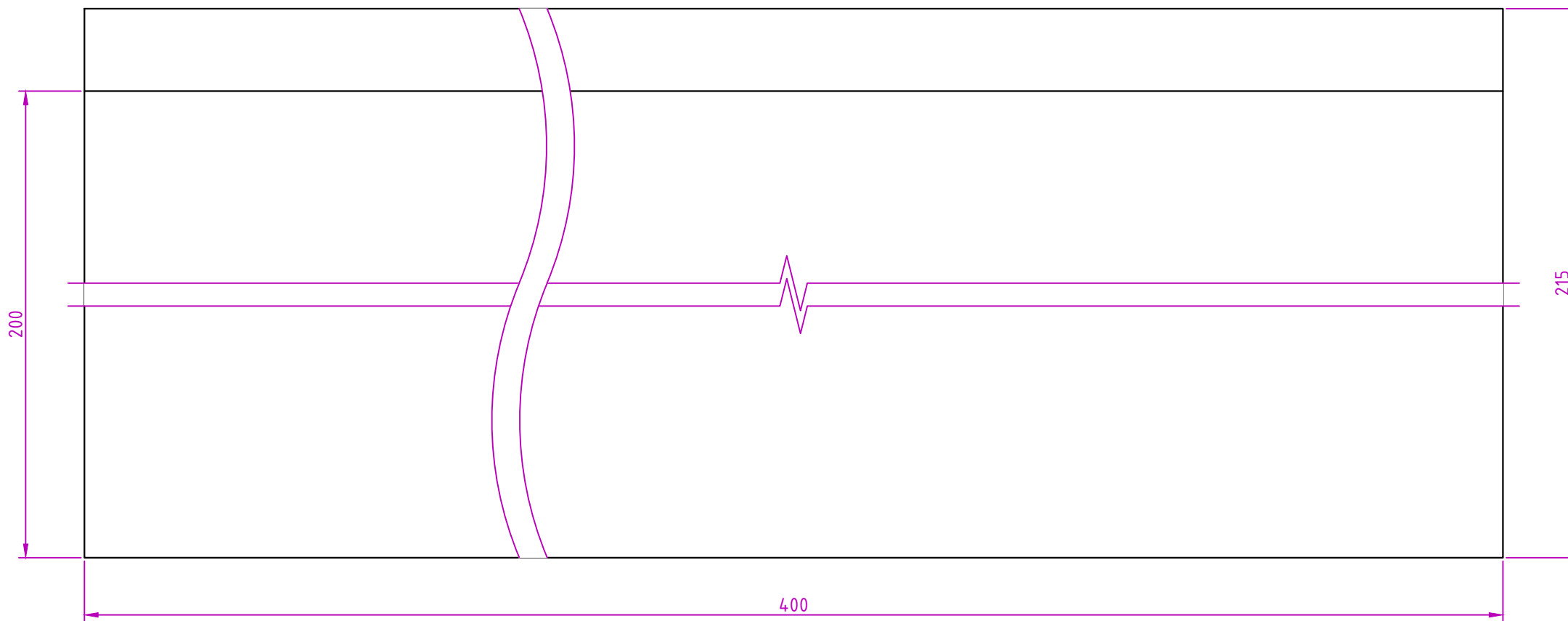
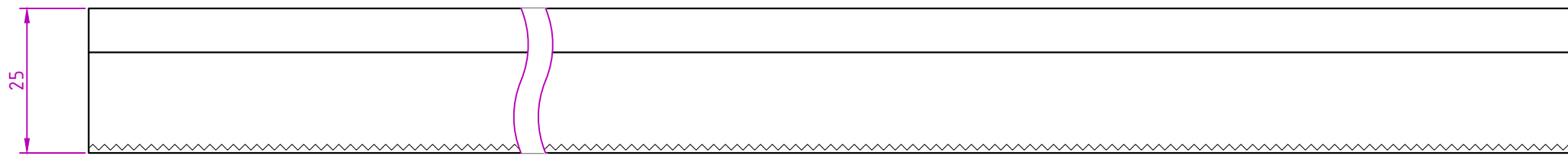
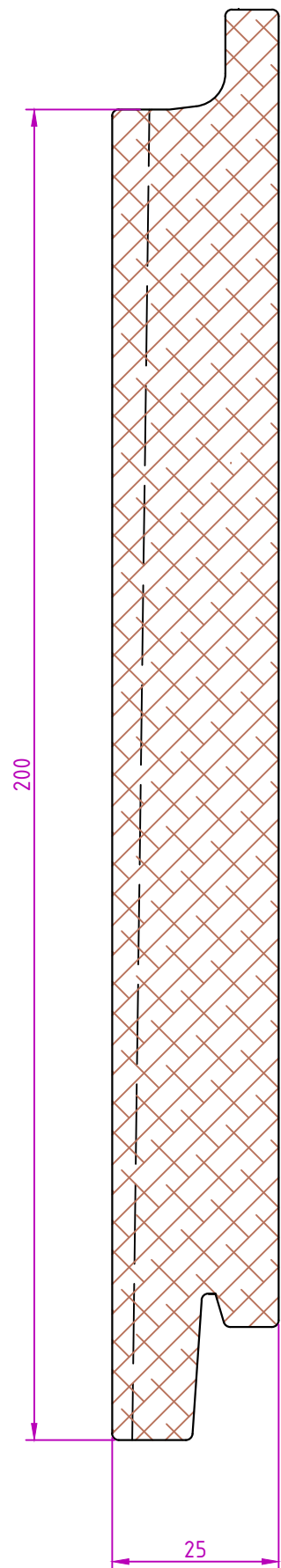
| | | | | | | | | | |
|------------|------------|------|--------|-------|----------|---|--------|------|--------|
| | | | | | | 1287 | | | |
| | | | | | | Бетонный клинкер - ХПК "Борисовские Мануфактуры" | | | |
| Изм. | Кол. уч. | Лист | № док. | Подп. | Дата | НАВЕСНОЙ ВЕНТИЛИРУЕМЫЙ ФАСАД | Стадия | Лист | Листов |
| Разработал | Красникова | | | | 17.01.20 | | Р | - | - |
| Проверил | Рожкова | | | | 17.01.20 | | | | |
| | | | | | | 280x85 - угол 45° (быстросъем) | | | |
| Утвердил | Скляров | | | | 17.01.20 |  | | | |




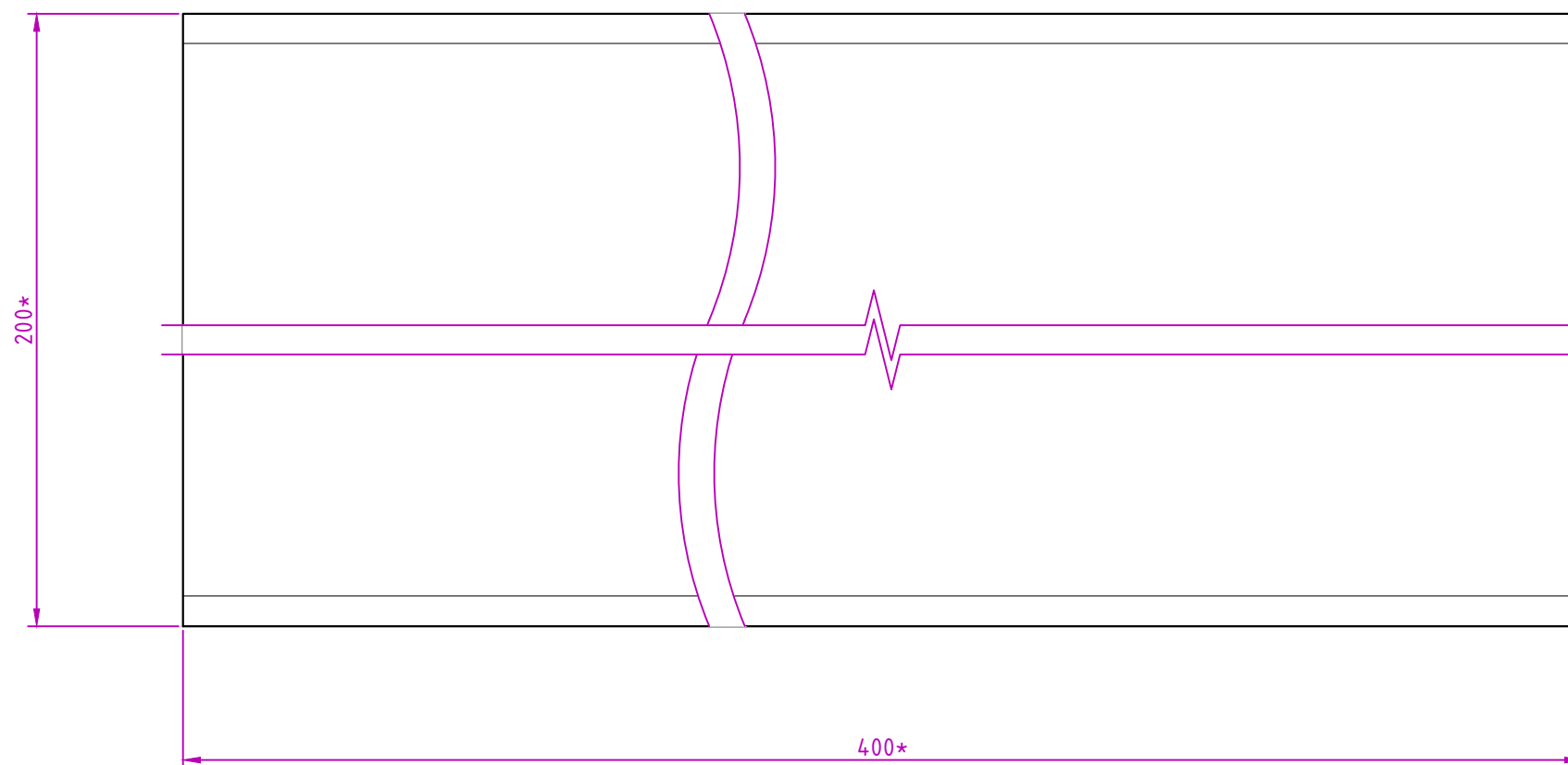
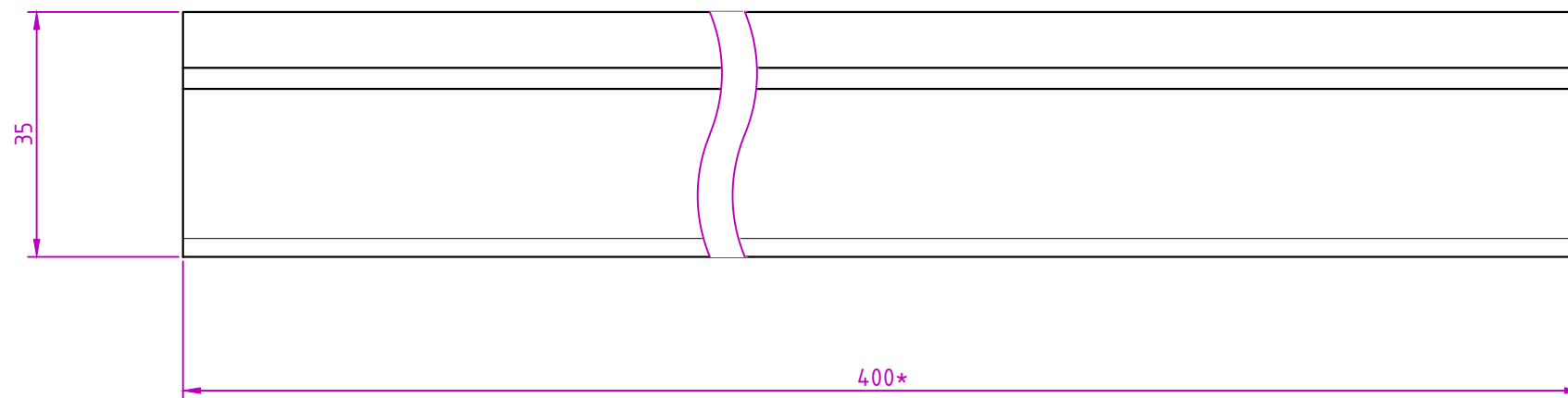
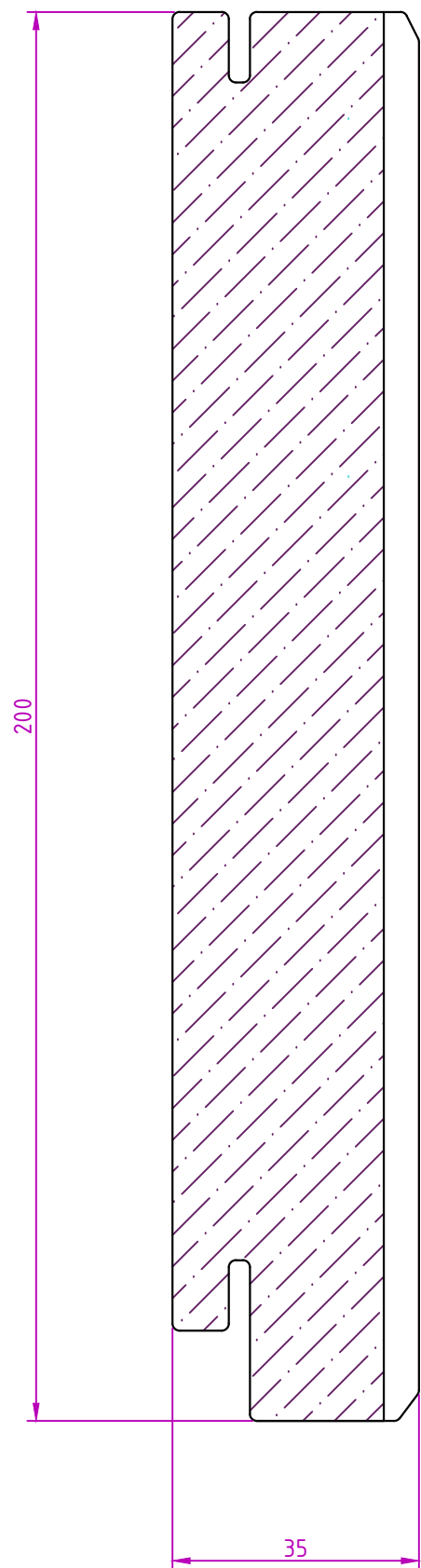
Примечание:


1. Элемент чередуется на левый и правый
2. Расчет: погонные метры наружного угла разделить на высоту плитки с учетом шва. Половина элементов правые, половина элементов левые.
3. В упаковке сборный комплект (1/2+целый)

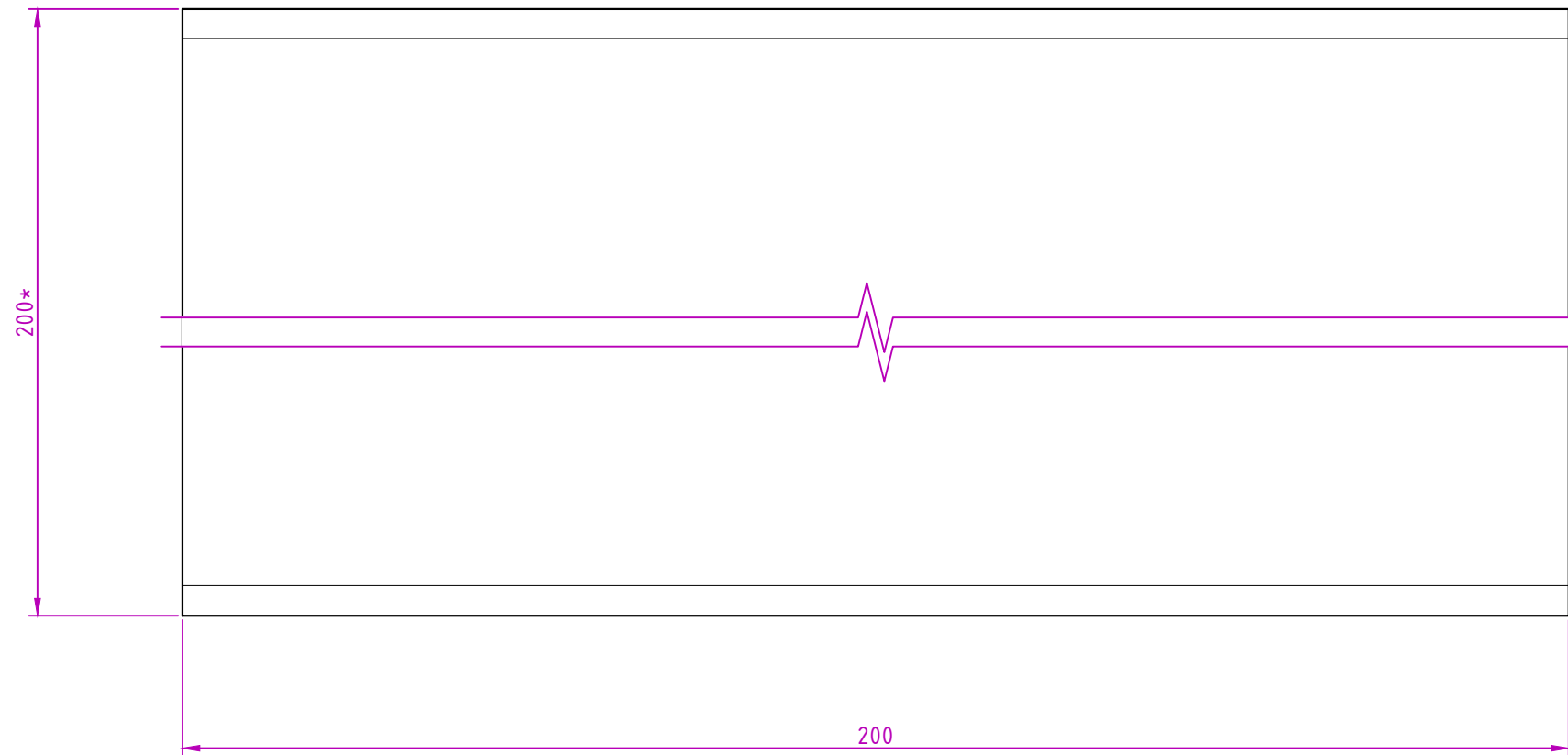
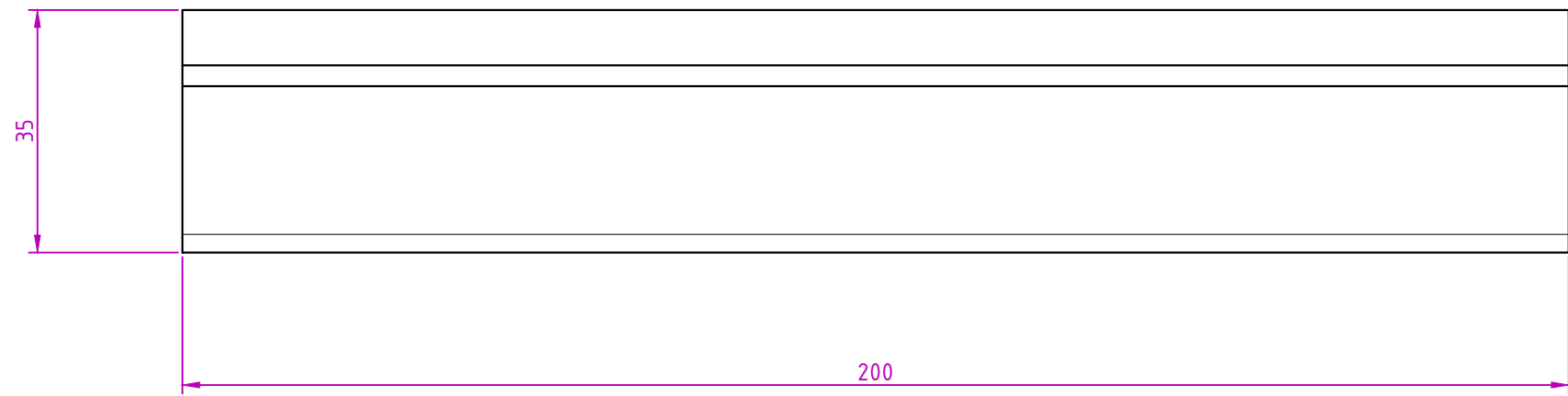
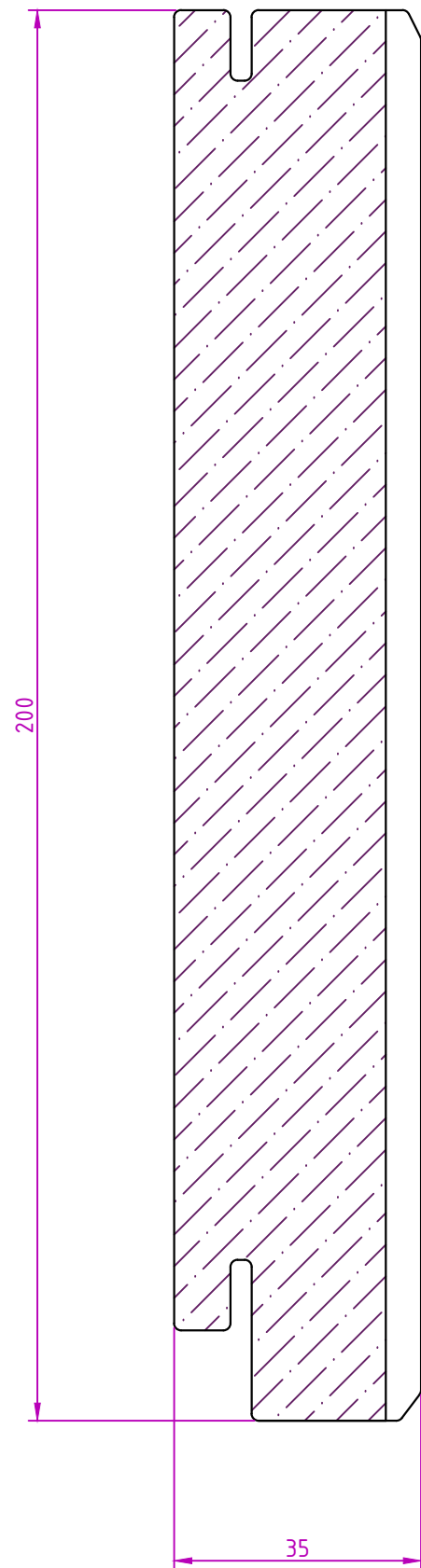
| | | | | | | | | | |
|------------|----------|------------|--------|-------|----------|---|--------|------|--------|
| | | | | | | 1287 | | | |
| | | | | | | Бетонный клинкер - ХПК "Борисовские Мануфактуры" | | | |
| Изм. | Кол. уч. | Лист | № док. | Подп. | Дата | НАВЕСНОЙ ВЕНТИЛИРУЕМЫЙ ФАСАД | Стадия | Лист | Листов |
| Разработал | | Красникова | | | 17.01.20 | | Р | - | - |
| Проверил | | Рожкова | | | 17.01.20 | | | | |
| | | | | | | 280x85 - угол составной 90° (быстросъем) | | | |
| Утвердил | | Скляров | | | 17.01.20 |  | | | |




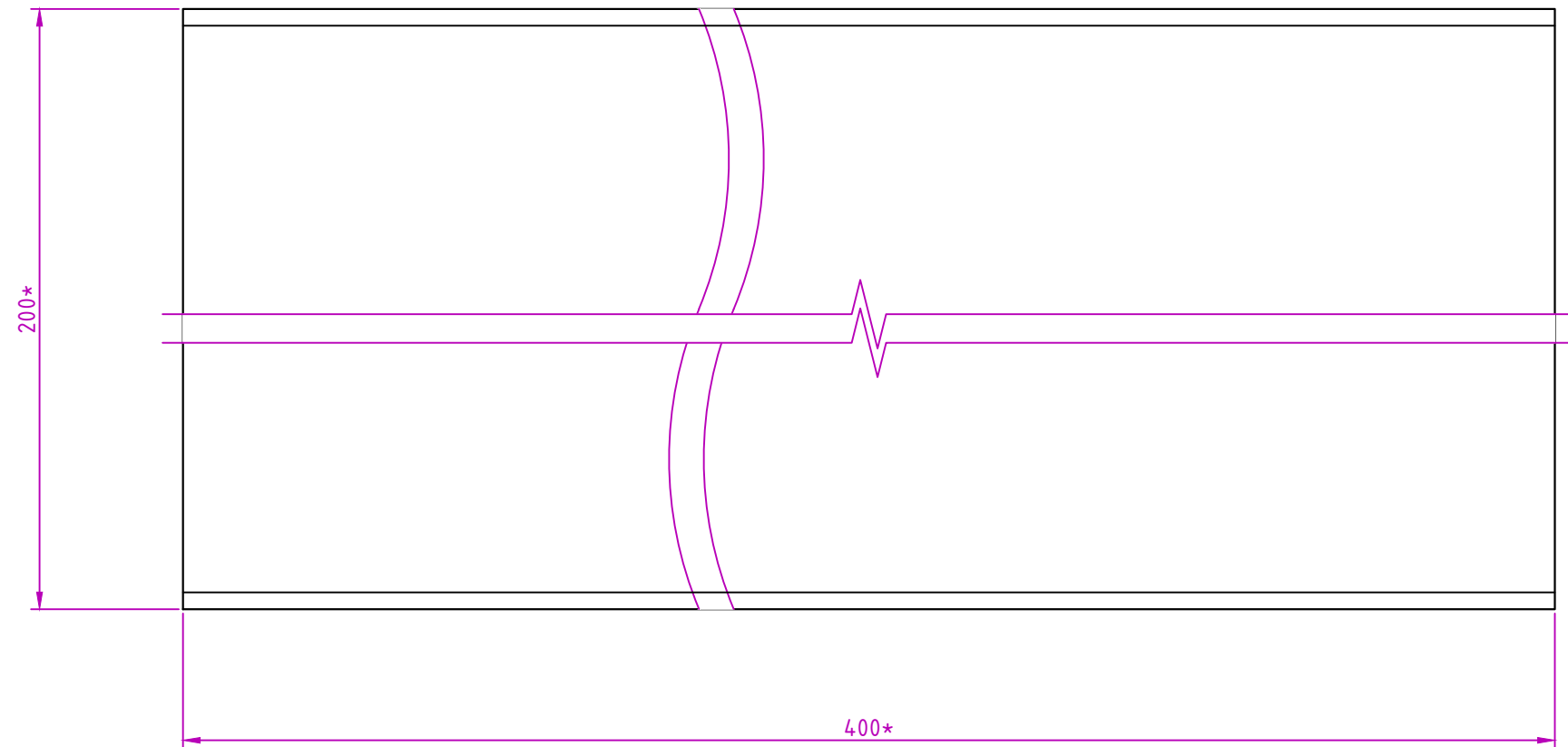
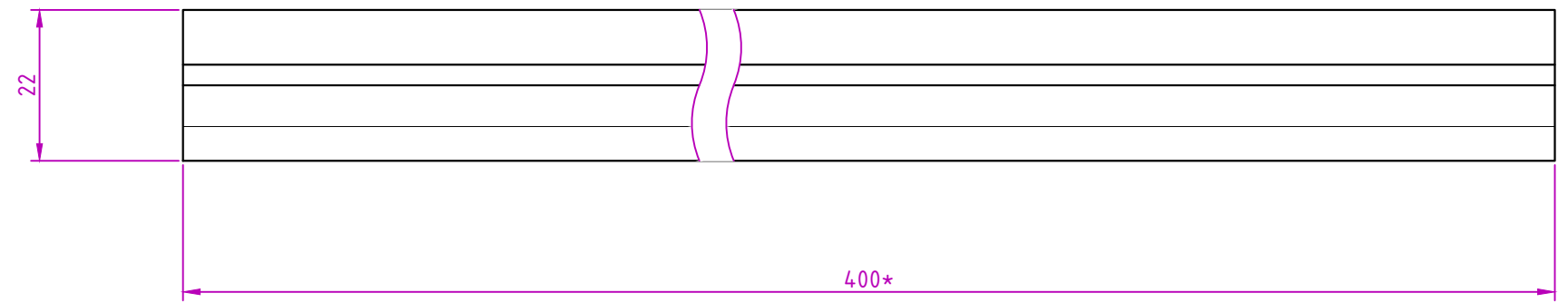
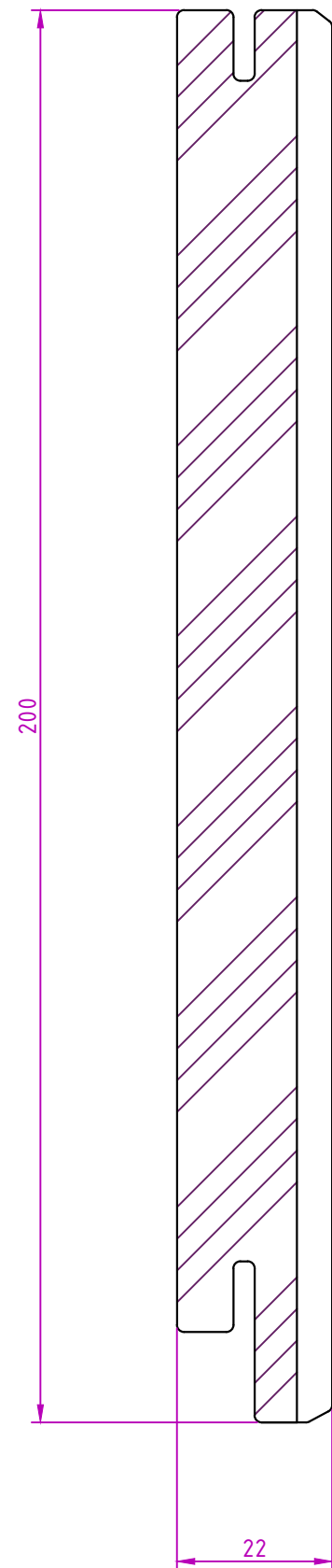
| | | | | | | | | | |
|------------|----------|------------|--------|-------|----------|--|---|------|--------|
| | | | | | | 1287 | | | |
| | | | | | | Бетонный клинкер - ХПК "Борисовские Мануфактуры" | | | |
| Изм. | Кол. уч. | Лист | № док. | Подп. | Дата | НАВЕСНОЙ ВЕНТИЛИРУЕМЫЙ ФАСАД | Стадия | Лист | Листов |
| Разработал | | Красникова | | | 17.01.20 | | Р | - | - |
| Проверил | | Рожкова | | | 17.01.20 | | | | |
| | | | | | | 400x200 - камень (быстросъем) |  | | |
| Утвердил | | Скляров | | | 17.01.20 | | | | |




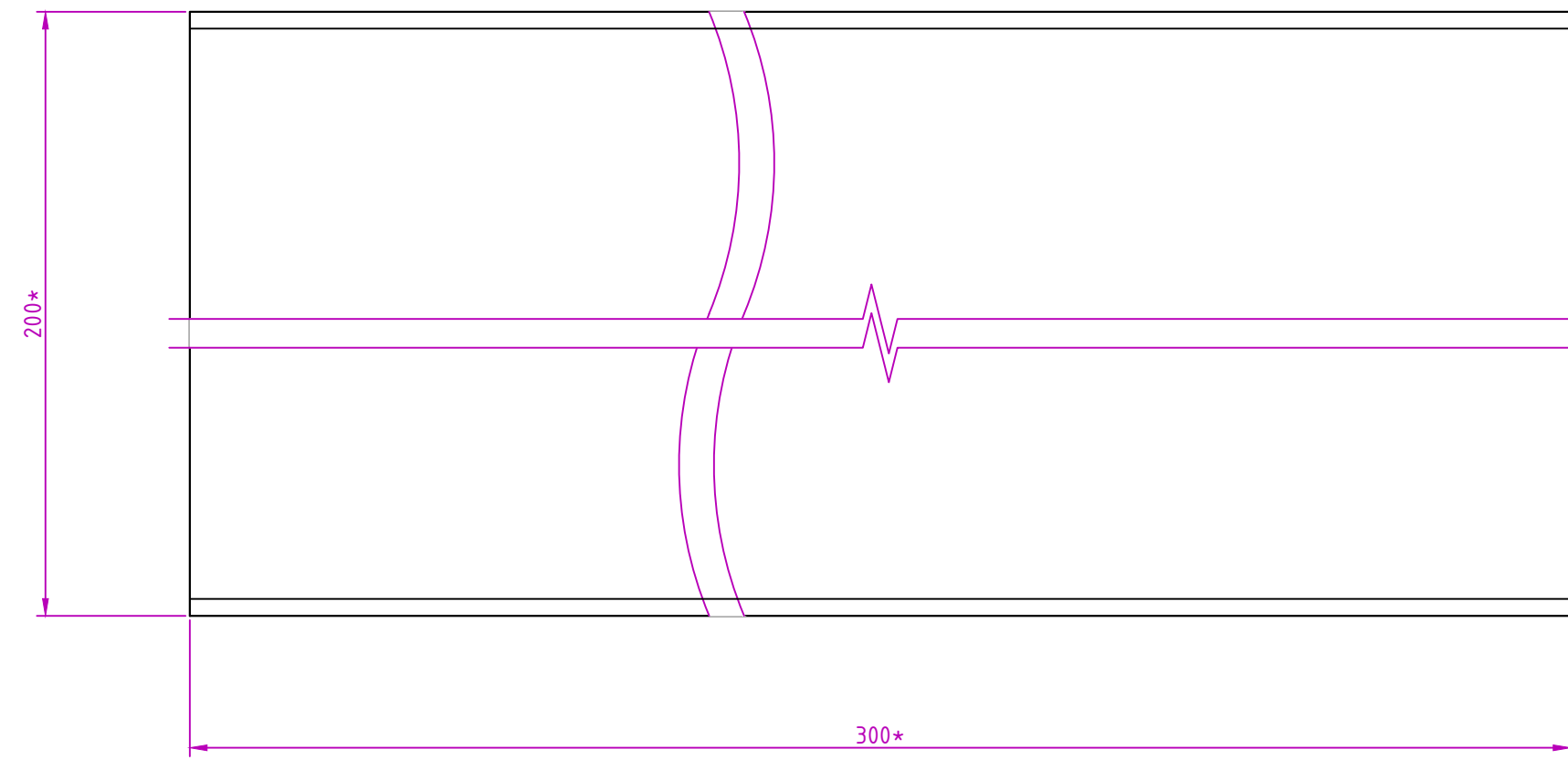
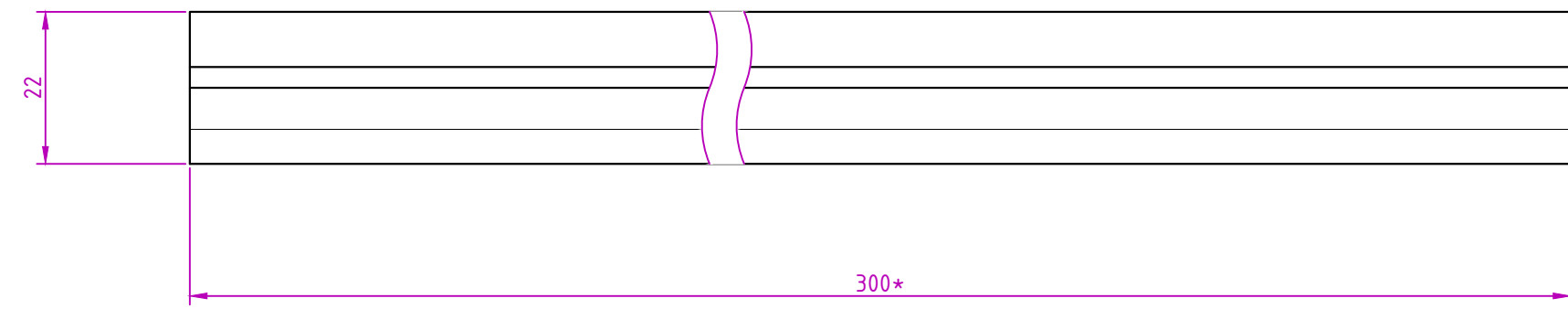
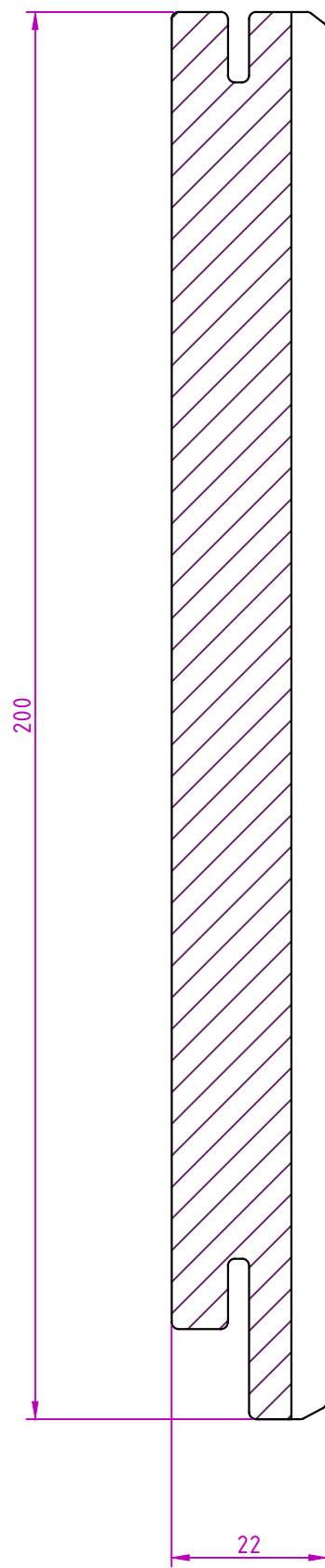
| | | | | | | | | | |
|------------|----------|------------|--------|-------|----------|--|---|------|--------|
| | | | | | | 1287 | | | |
| | | | | | | Бетонный клинкер - ХПК "Борисовские Мануфактуры" | | | |
| Изм. | Кол. уч. | Лист | № док. | Подп. | Дата | НАВЕСНОЙ ВЕНТИЛИРУЕМЫЙ ФАСАД | Стадия | Лист | Листов |
| Разработал | | Красникова | | | 17.01.20 | | Р | - | - |
| Проверил | | Рожкова | | | 17.01.20 | | | | |
| | | | | | | 400x200 - камень (омега-планка) |  | | |
| Утвердил | | Скляров | | | 17.01.20 | | | | |



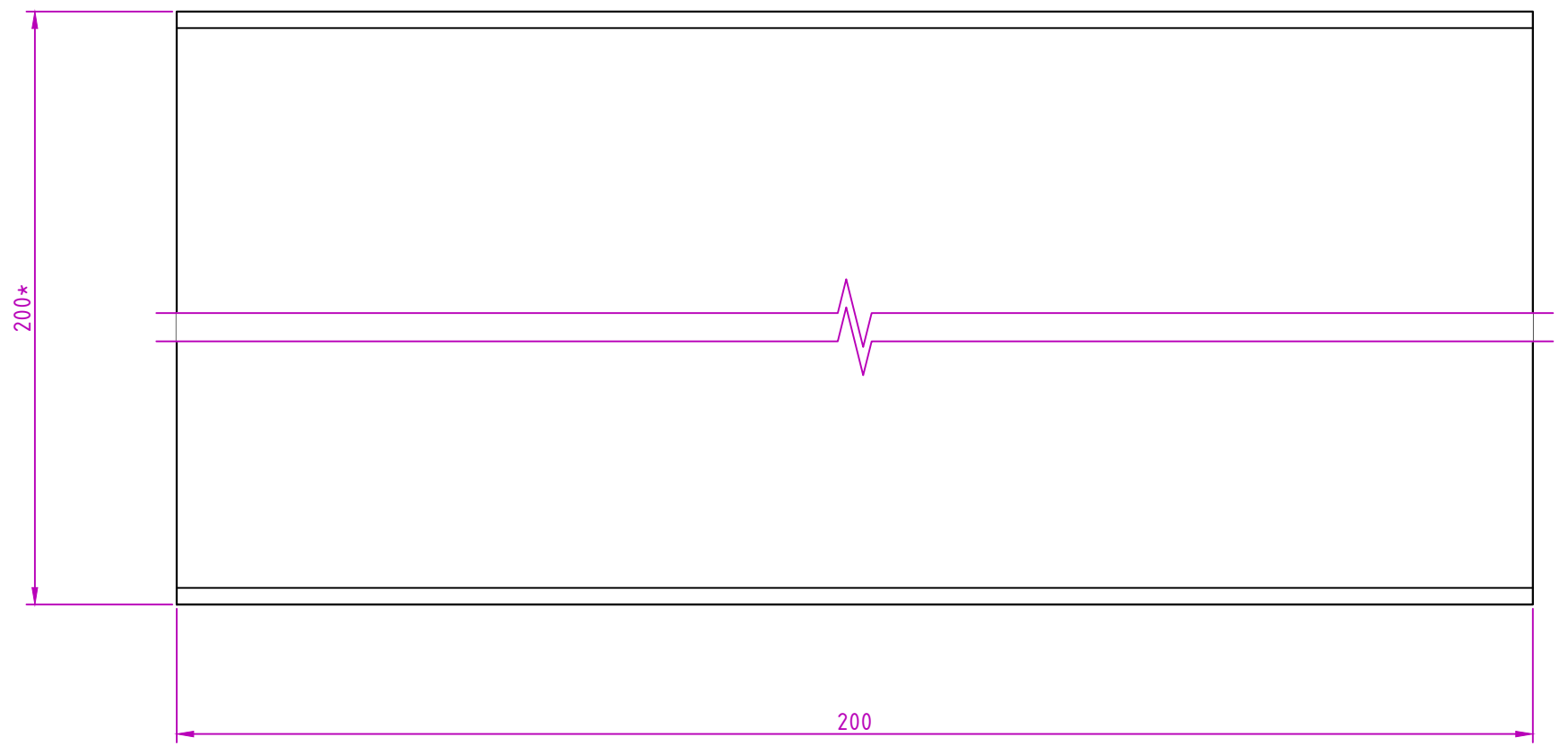
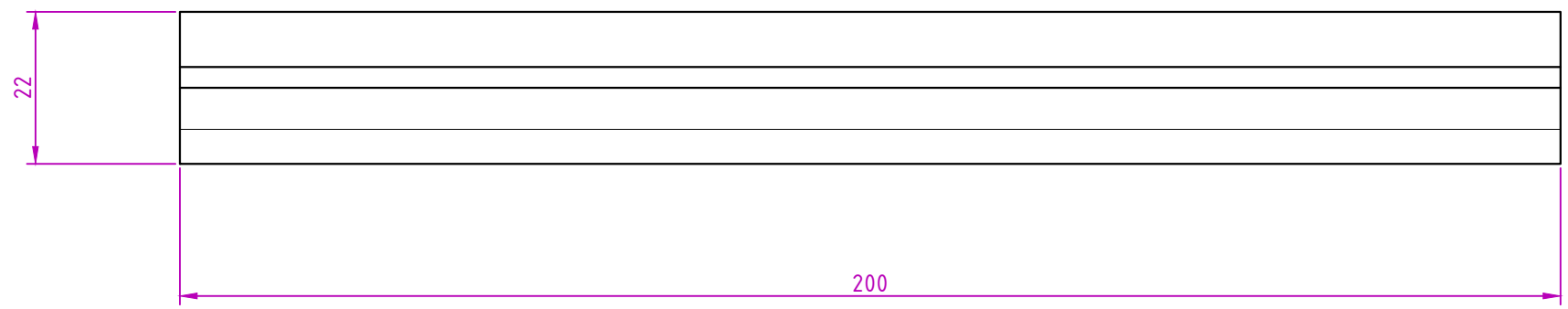
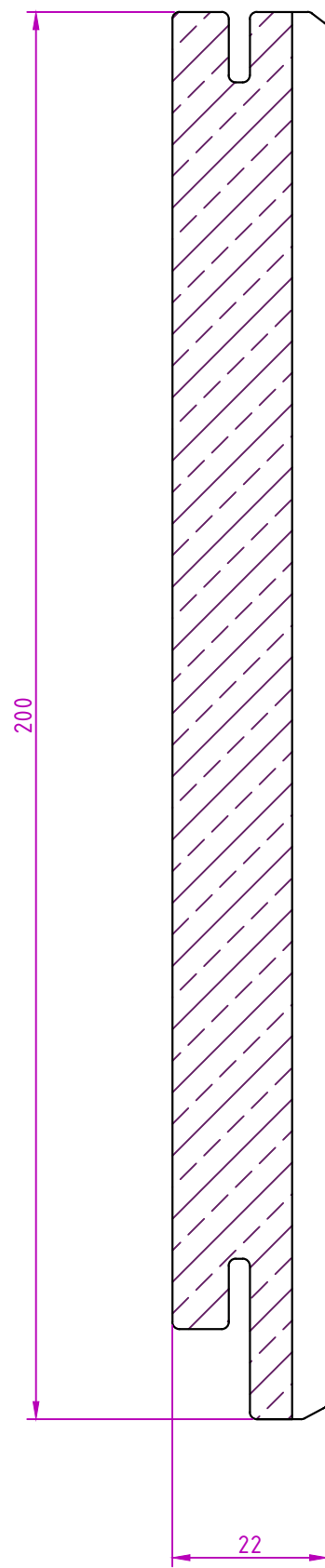
| | | | | | | | | | |
|------------|----------|------------|--------|-------|----------|--|---|------|--------|
| | | | | | | 1287 | | | |
| | | | | | | Бетонный клинкер - ХПК "Борисовские Мануфактуры" | | | |
| Изм. | Кол. уч. | Лист | № док. | Подп. | Дата | НАВЕСНОЙ ВЕНТИЛИРУЕМЫЙ ФАСАД | Стадия | Лист | Листов |
| Разработал | | Красникова | | | 17.01.20 | | Р | - | - |
| Проверил | | Рожкова | | | 17.01.20 | | | | |
| | | | | | | | | | |
| Утвердил | | Скляров | | | 17.01.20 | 200x200 - камень (омега-планка) |  | | |



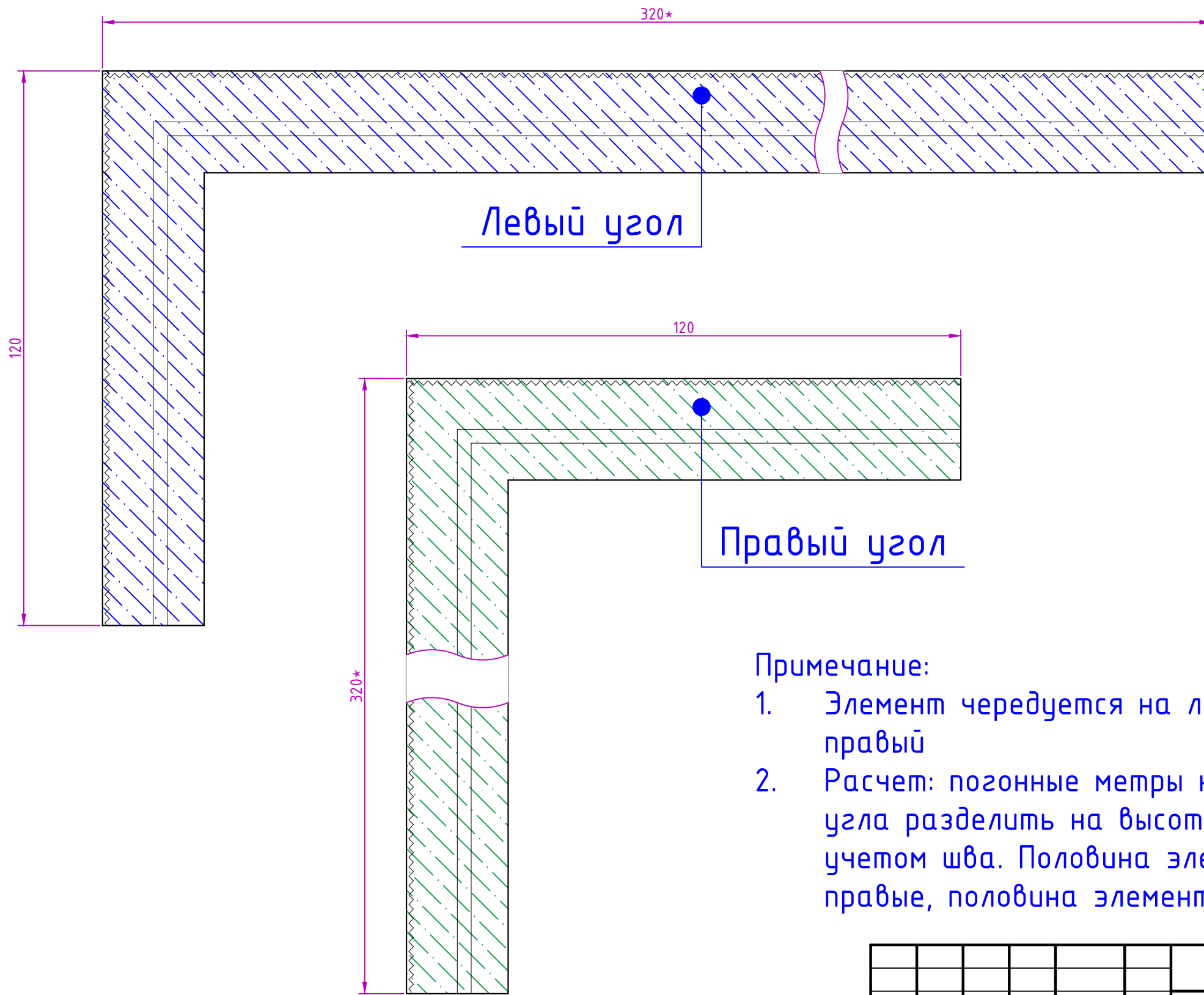
| | | | | | | | | | |
|------------|----------|------------|--------|-------|----------|--|---|------|--------|
| | | | | | | 1287 | | | |
| | | | | | | Бетонный клинкер - ХПК "Борисовские Мануфактуры" | | | |
| Изм. | Кол. уч. | Лист | № док. | Подп. | Дата | НАВЕСНОЙ ВЕНТИЛИРУЕМЫЙ ФАСАД | Стадия | Лист | Листов |
| Разработал | | Красникова | | | 17.01.20 | | Р | - | - |
| Проверил | | Рожкова | | | 17.01.20 | | | | |
| | | | | | | | | | |
| Утвердил | | Скляров | | | 17.01.20 | 400x200 - камень (омега-планка) |  | | |




| | | | | | | | | | |
|------------|----------|------------|--------|-------|----------|--|---|------|--------|
| | | | | | | 1287 | | | |
| | | | | | | Бетонный клинкер - ХПК "Борисовские Мануфактуры" | | | |
| Изм. | Кол. уч. | Лист | № док. | Подп. | Дата | НАВЕСНОЙ ВЕНТИЛИРУЕМЫЙ ФАСАД | Стадия | Лист | Листов |
| Разработал | | Красникова | | | 17.01.20 | | Р | - | - |
| Проверил | | Рожкова | | | 17.01.20 | | | | |
| | | | | | | | | | |
| Утвердил | | Скляров | | | 17.01.20 | 300x200 - камень (омега-планка) |  | | |

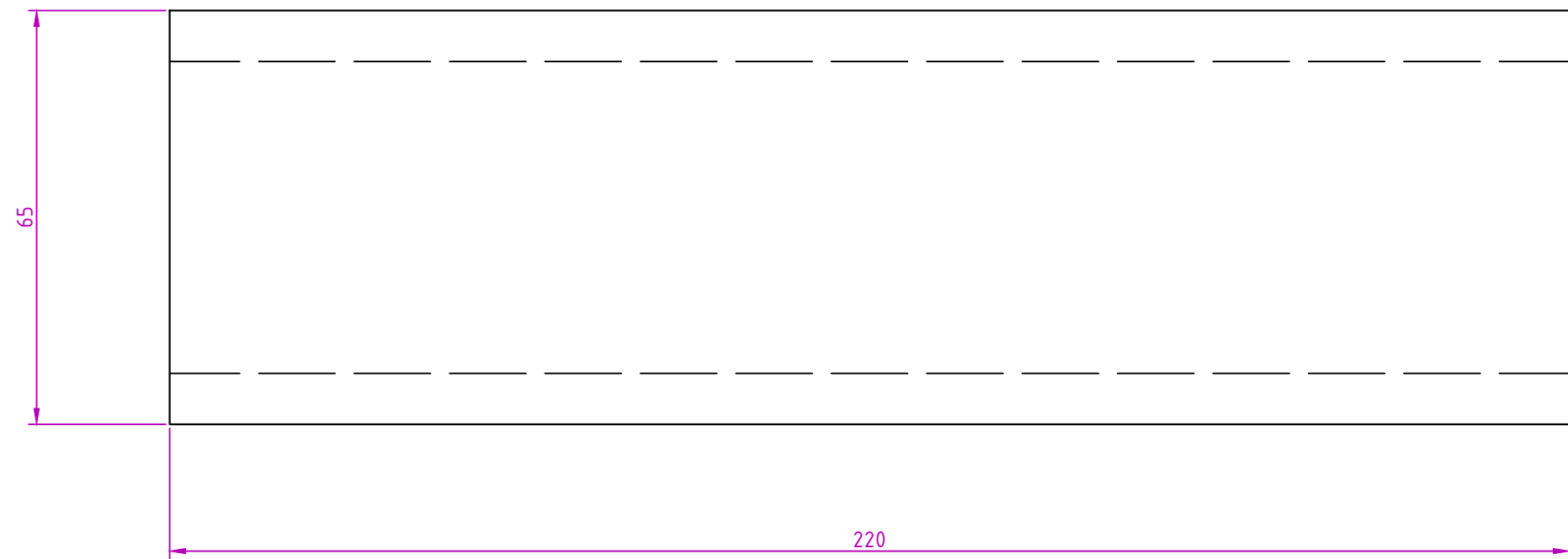
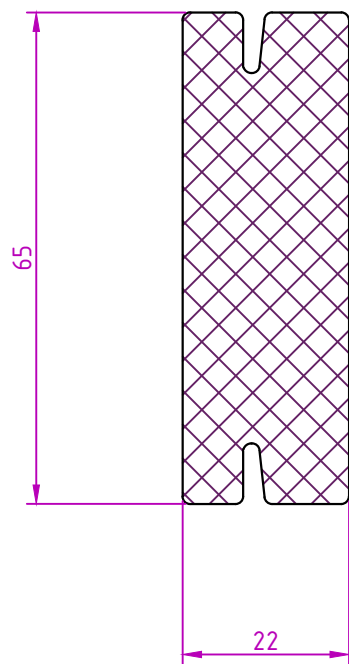
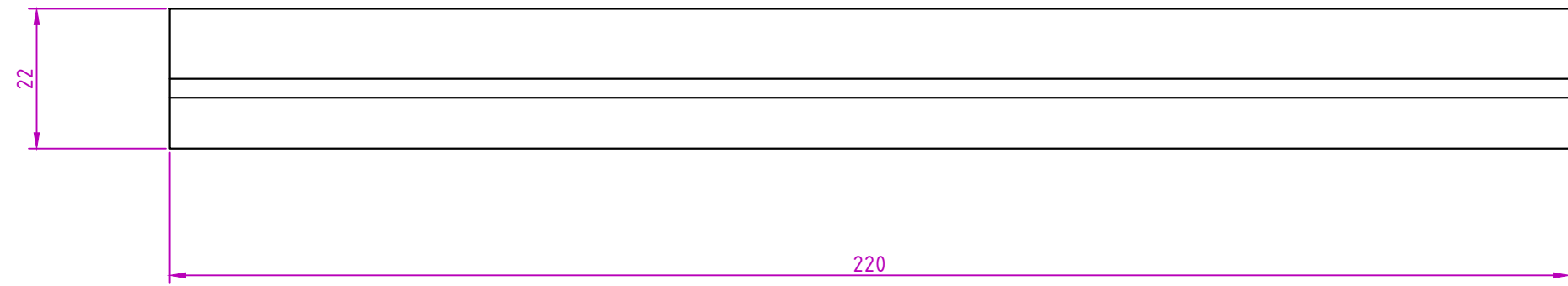



| | | | | | | | | | |
|------------|----------|------------|--------|-------|----------|--|--------|---|--------|
| | | | | | | 1287 | | | |
| | | | | | | Бетонный клинкер - ХПК "Борисовские Мануфактуры" | | | |
| Изм. | Кол. уч. | Лист | № док. | Подп. | Дата | НАВЕСНОЙ ВЕНТИЛИРУЕМЫЙ ФАСАД | Стадия | Лист | Листов |
| Разработал | | Красникова | | | 17.01.20 | | Р | - | - |
| Проверил | | Рожкова | | | 17.01.20 | | | | |
| | | | | | | | | | |
| | | | | | | | | | |
| Утвердил | | Скляров | | | 17.01.20 | 200x200 - камень (омега-планка) | |  | |

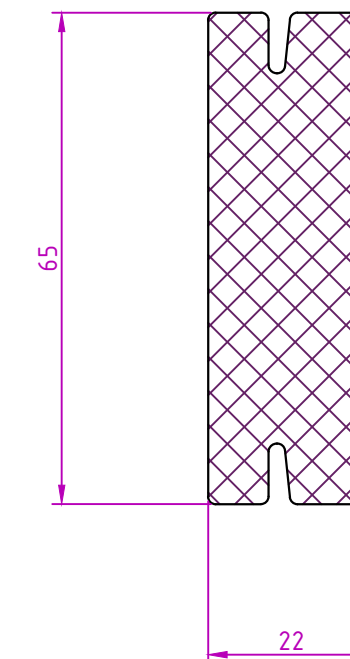
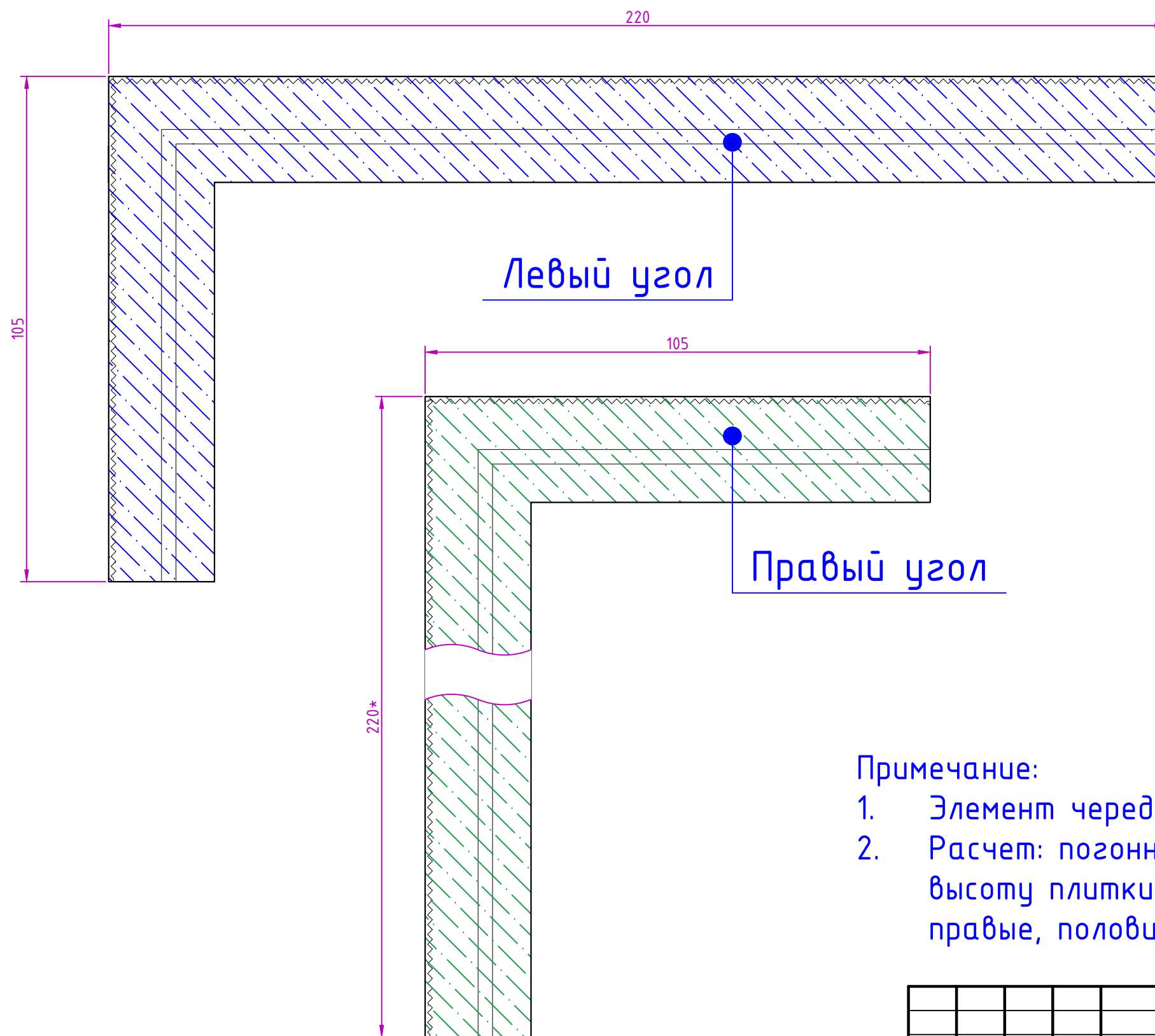


- Примечание:
1. Элемент чередуется на левый и правый
 2. Расчет: погонные метры наружного угла разделить на высоту плитки с учетом шва. Половина элементов правые, половина элементов левые.

| | | | | | | | | | |
|------------|----------|------------|--------|-------|----------|---|---|------|--------|
| | | | | | | 1287 | | | |
| | | | | | | Бетонный клинкер - ХПК "Борисовские Мануфактуры" | | | |
| Изм. | Кол. уч. | Лист | № док. | Подп. | Дата | НАВЕСНОЙ ВЕНТИЛИРУЕМЫЙ ФАСАД | Стадия | Лист | Листов |
| Разработал | | Красникова | | | 17.01.20 | | Р | - | - |
| Проверил | | Рожкова | | | 17.01.20 | | | | |
| | | | | | | 320x120 - угол монолитный (внешний) (омега-планка) |  | | |
| Утвердил | | Скляров | | | 17.01.20 | | | | |



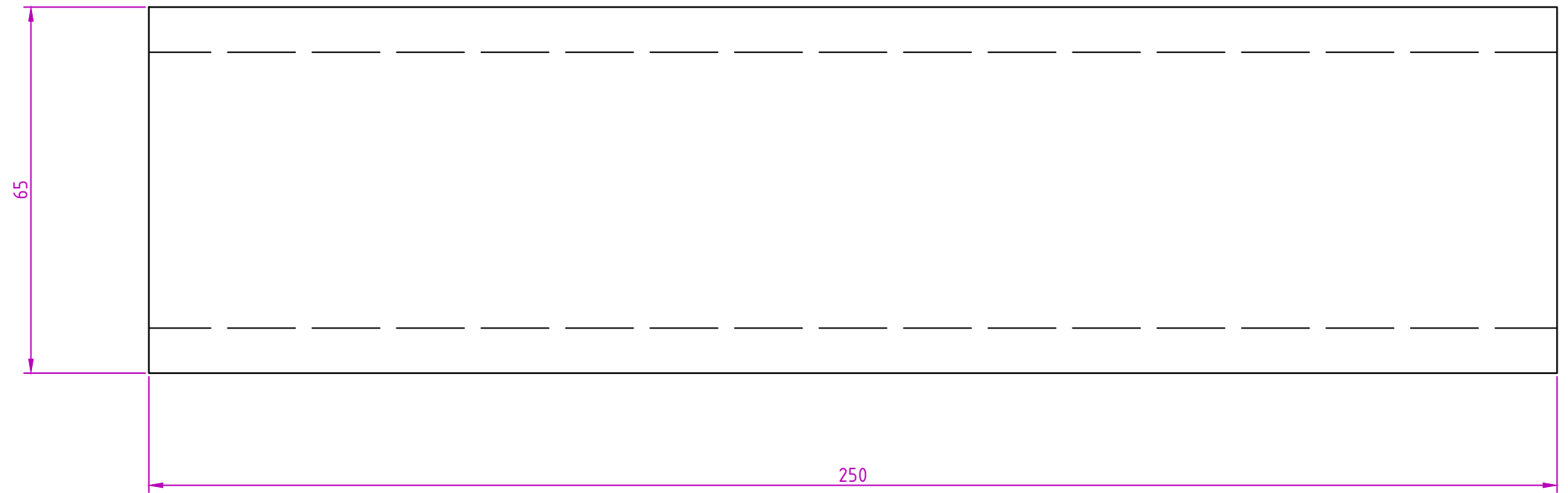
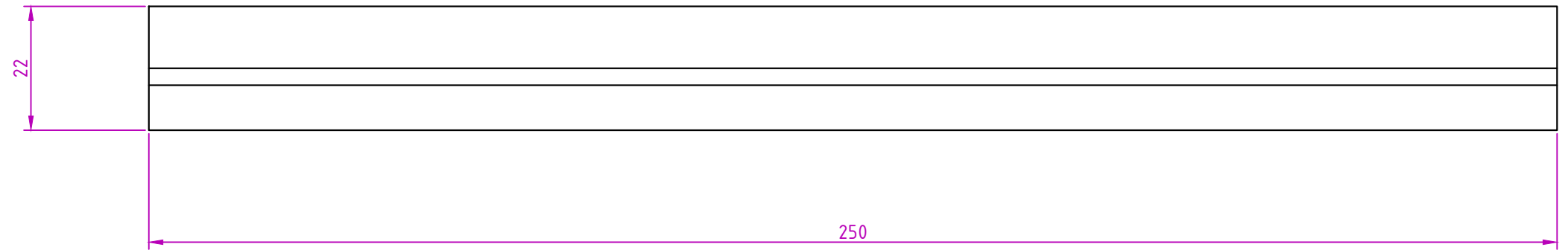
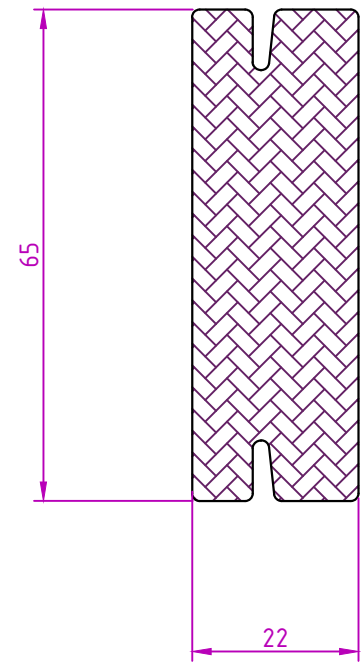
| | | | | | | | | | |
|------------|----------|------------|--------|-------|----------|--|---|------|--------|
| | | | | | | 1287 | | | |
| | | | | | | Бетонный клинкер - ХПК "Борисовские Мануфактуры" | | | |
| Изм. | Кол. уч. | Лист | № док. | Подп. | Дата | НАВЕСНОЙ ВЕНТИЛИРУЕМЫЙ ФАСАД | Стадия | Лист | Листов |
| Разработал | | Красникова | | | 17.01.20 | | Р | - | - |
| Проверил | | Рожкова | | | 17.01.20 | | | | |
| | | | | | | 220x65 - кирпич (омега-планка) |  | | |
| Утвердил | | Скляров | | | 17.01.20 | | | | |



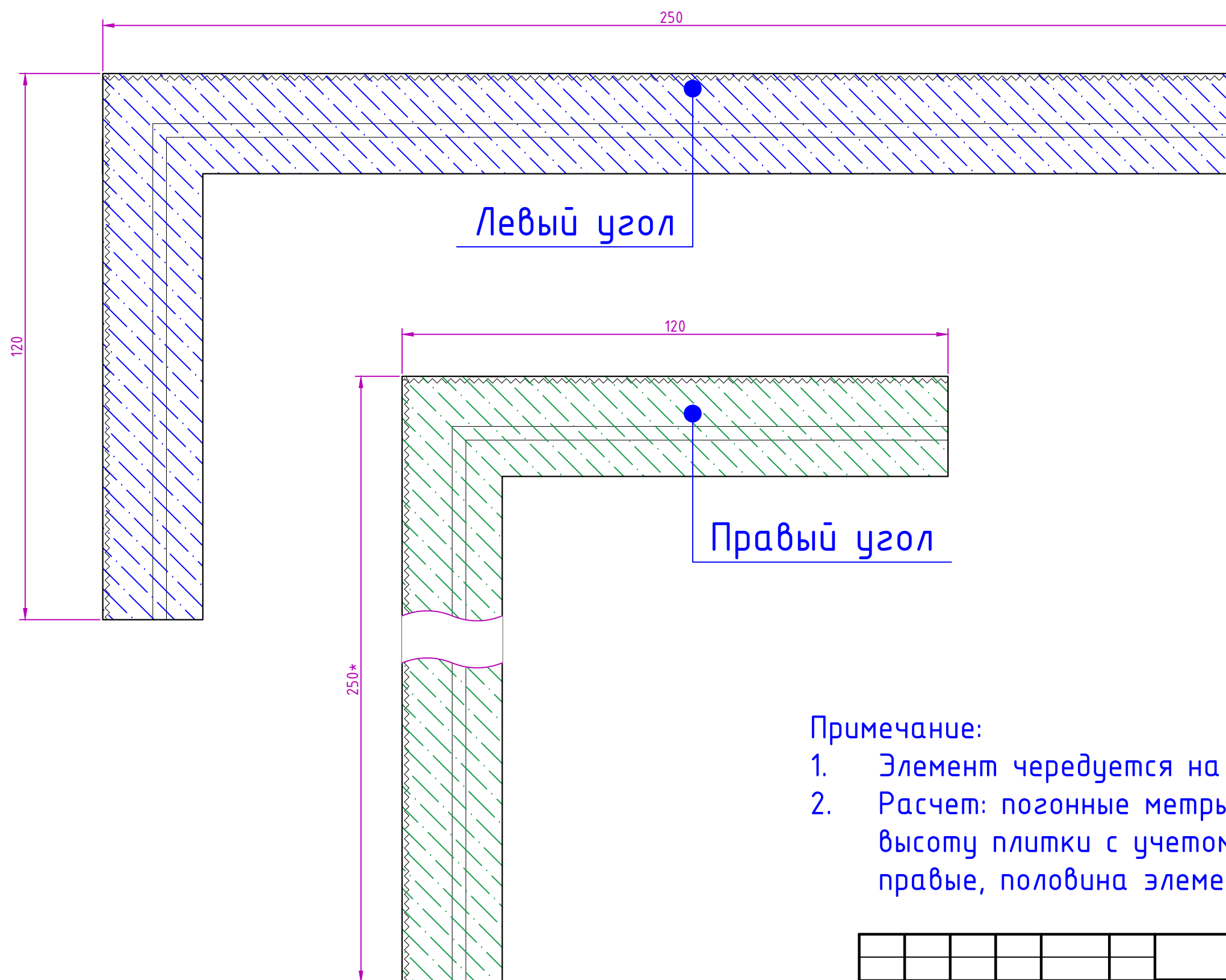
Примечание:

1. Элемент чередуется на левый и правый
2. Расчет: погонные метры наружного угла разделить на высоту плитки с учетом шва. Половина элементов правые, половина элементов левые.

| | | | | | | | | | |
|------------|----------|------------|--------|-------|----------|--|--------|------|--------|
| | | | | | | 1287 | | | |
| | | | | | | Бетонный клинкер - ХПК "Борисовские Мануфактуры" | | | |
| Изм. | Кол. уч. | Лист | № док. | Подп. | Дата | НАВЕСНОЙ ВЕНТИЛИРУЕМЫЙ ФАСАД | Стадия | Лист | Листов |
| Разработал | | Красникова | | | 17.01.20 | | Р | - | - |
| Проверил | | Рожкова | | | 17.01.20 | | | | |
| | | | | | | 220x105 - угол монолитный (омега-планка) | | | |
| Утвердил | | Скляров | | | 17.01.20 | | | | |



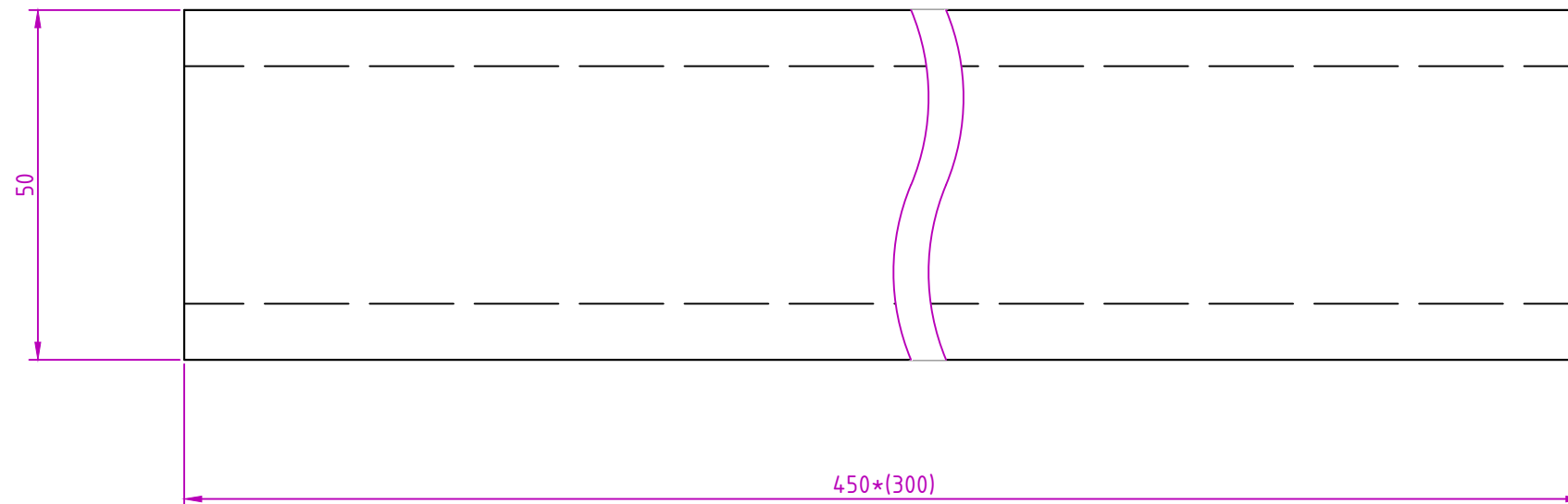
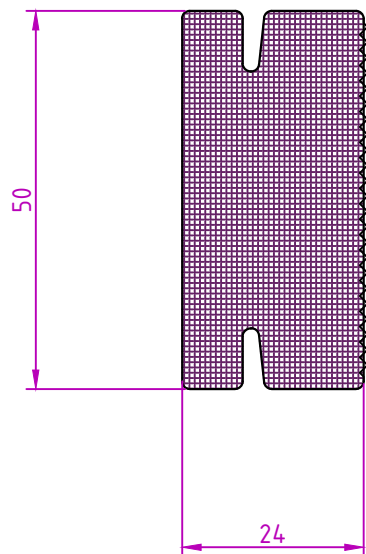
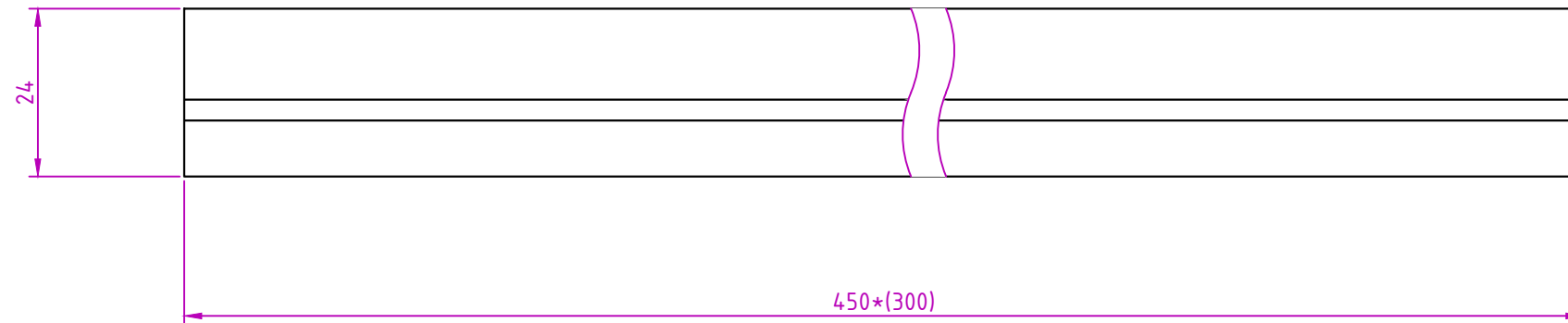
| | | | | | | | | | |
|------------|----------|------------|--------|-------|----------|--|--------|------|--------|
| | | | | | | 1287 | | | |
| | | | | | | Бетонный клинкер - ХПК "Борисовские Мануфактуры" | | | |
| Изм. | Кол. уч. | Лист | № док. | Подп. | Дата | НАВЕСНОЙ ВЕНТИЛИРУЕМЫЙ ФАСАД | Стадия | Лист | Листов |
| Разработал | | Красникова | | | 17.01.20 | | Р | - | - |
| Проверил | | Рожкова | | | 17.01.20 | | | | |
| | | | | | | | | | |
| Утвердил | | Скляров | | | 17.01.20 | 250x65 - кирпич (омега-планка) | | | |



Примечание:

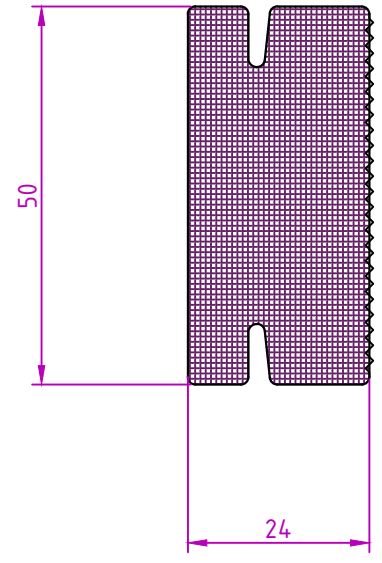
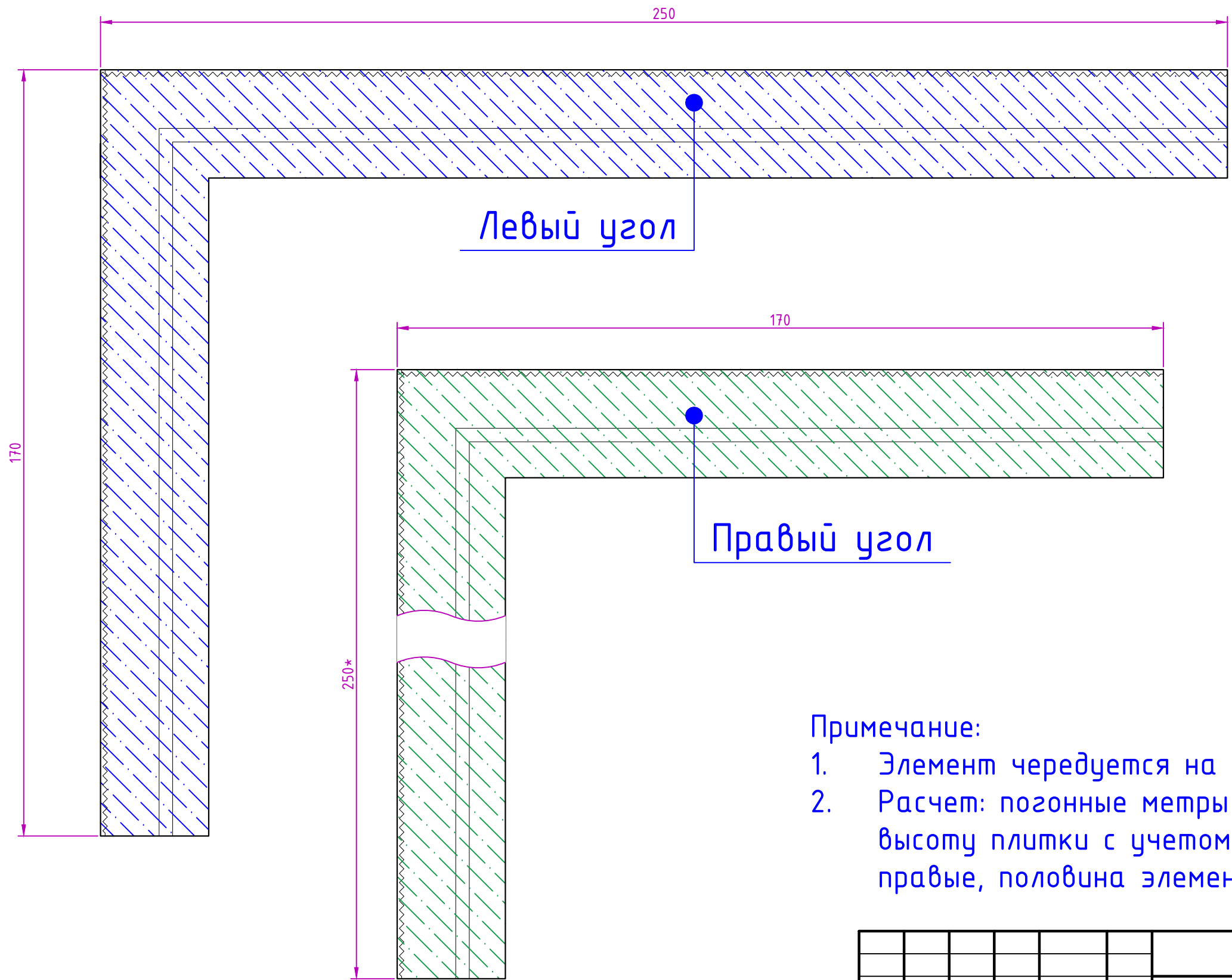
1. Элемент чередуется на левый и правый
2. Расчет: погонные метры наружного угла разделить на высоту плитки с учетом шва. Половина элементов правые, половина элементов левые.

| | | | | | | | | | |
|------------|----------|------------|--------|-------|----------|---|--------|------|--------|
| | | | | | | 1287 | | | |
| | | | | | | Бетонный клинкер - ХПК "Борисовские Мануфактуры" | | | |
| Изм. | Кол. уч. | Лист | № док. | Подп. | Дата | НАВЕСНОЙ ВЕНТИЛИРУЕМЫЙ ФАСАД | Стадия | Лист | Листов |
| Разработал | | Красникова | | | 17.01.20 | | Р | - | - |
| Проверил | | Рожкова | | | 17.01.20 | | | | |
| | | | | | | 250x120 - угол монолитный (внешний) (омега-планка) | | | |
| Утвердил | | Скляров | | | 17.01.20 | | | | |



| | | | | | | | | | |
|------------|----------|------------|--------|-------|----------|--|--------|------|--------|
| | | | | | | 1287 | | | |
| | | | | | | Бетонный клинкер - ХПК "Борисовские Мануфактуры" | | | |
| Изм. | Кол. уч. | Лист | № док. | Подп. | Дата | НАВЕСНОЙ ВЕНТИЛИРУЕМЫЙ ФАСАД | Стадия | Лист | Листов |
| Разработал | | Красникова | | | 17.01.20 | | Р | - | - |
| Проверил | | Рожкова | | | 17.01.20 | | | | |
| | | | | | | | | | |
| | | | | | | | | | |
| Утвердил | | Скляров | | | 17.01.20 | 450x50 (300x50) - плинфа (омега-планка) | | | |

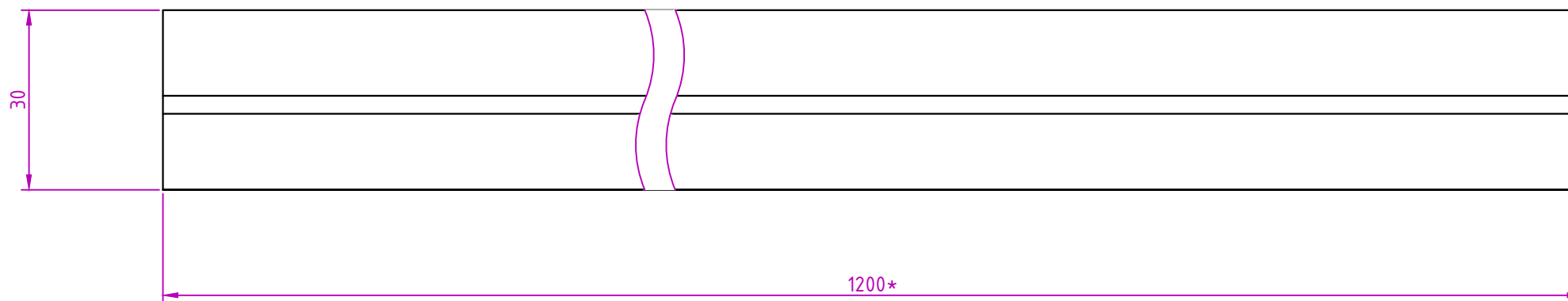
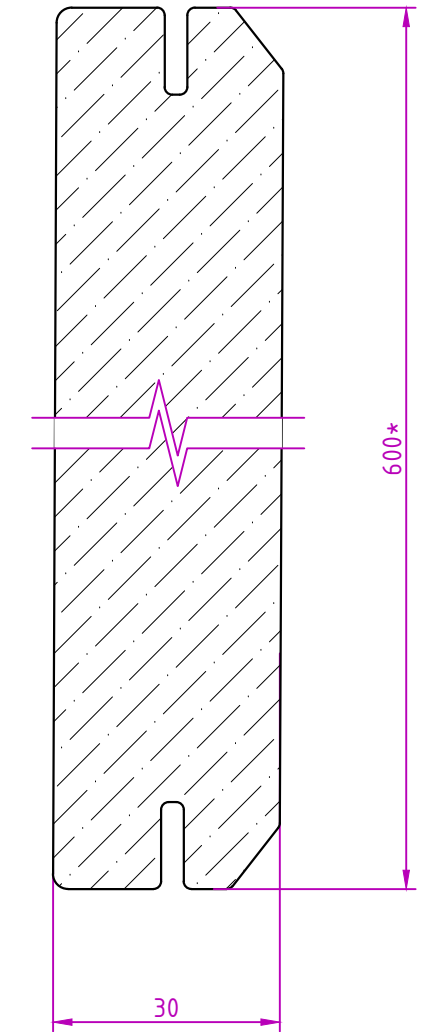
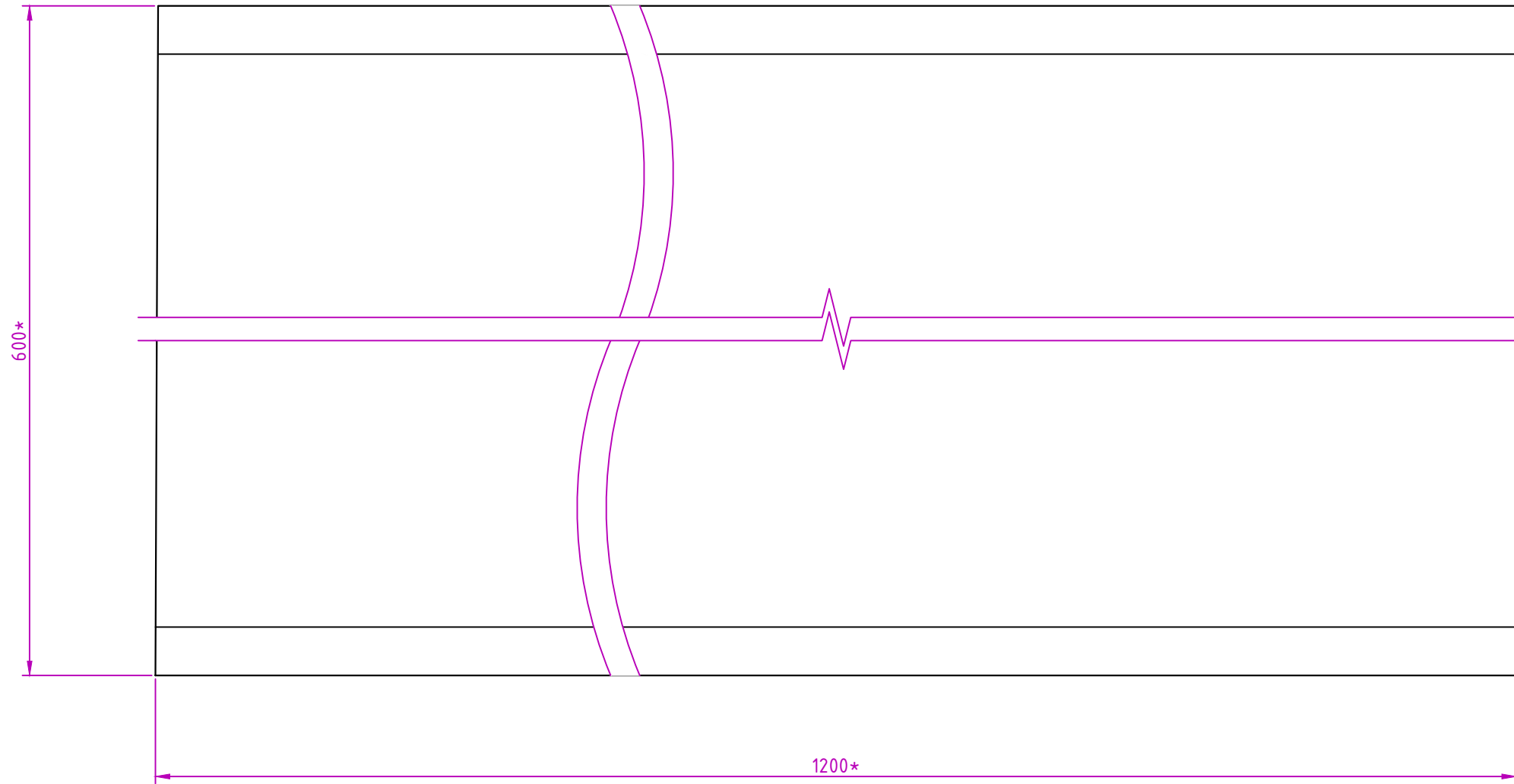




Примечание:

1. Элемент чередуется на левый и правый
2. Расчет: погонные метры наружного угла разделить на высоту плитки с учетом шва. Половина элементов правые, половина элементов левые.

| | | | | | | | | | |
|------------|----------|------------|--------|-------|----------|--|--------|------|--------|
| | | | | | | 1287 | | | |
| | | | | | | Бетонный клинкер - ХПК "Борисовские Мануфактуры" | | | |
| Изм. | Кол. уч. | Лист | № док. | Подп. | Дата | НАВЕСНОЙ ВЕНТИЛИРУЕМЫЙ ФАСАД | Стадия | Лист | Листов |
| Разработал | | Красникова | | | 17.01.20 | | Р | - | - |
| Проверил | | Рожкова | | | 17.01.20 | | | | |
| | | | | | | 250x170 - угол монолитный (омега-планка) | | | |
| Утвердил | | Скляров | | | 17.01.20 | | | | |



| | | | | | | | | | |
|------------|----------|------------|--------|-------|----------|--|--------|------|--------|
| | | | | | | 1287 | | | |
| | | | | | | Бетонный клинкер - ХПК "Борисовские Мануфактуры" | | | |
| Изм. | Кол. уч. | Лист | № док. | Подп. | Дата | НАВЕСНОЙ ВЕНТИЛИРУЕМЫЙ ФАСАД | Стадия | Лист | Листов |
| Разработал | | Красникова | | | 17.01.20 | | Р | - | - |
| Проверил | | Рожкова | | | 17.01.20 | 1200x600x30 - камень (зубчатая планка) | | | |
| Утвердил | | Скляров | | | 17.01.20 | | | | |